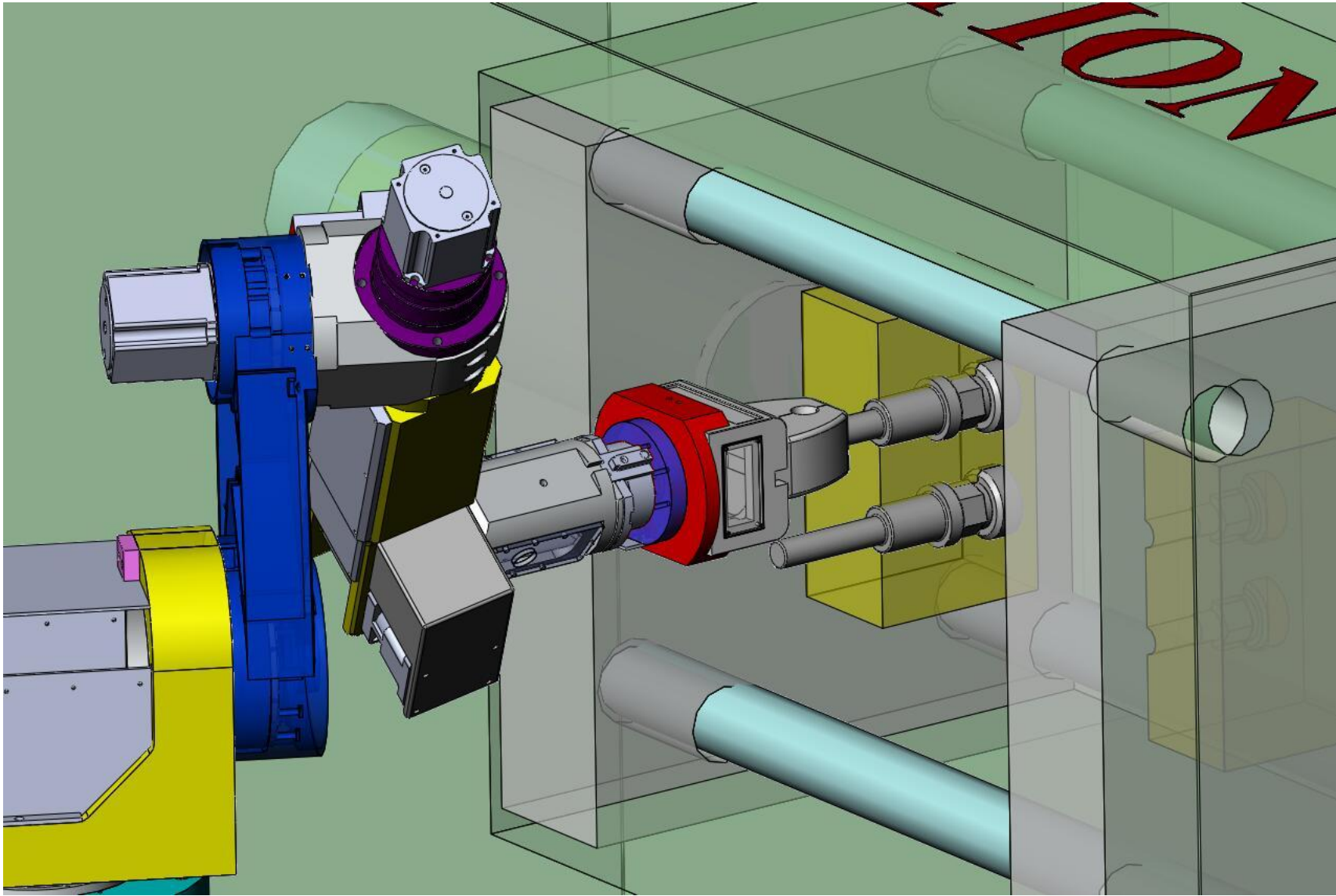
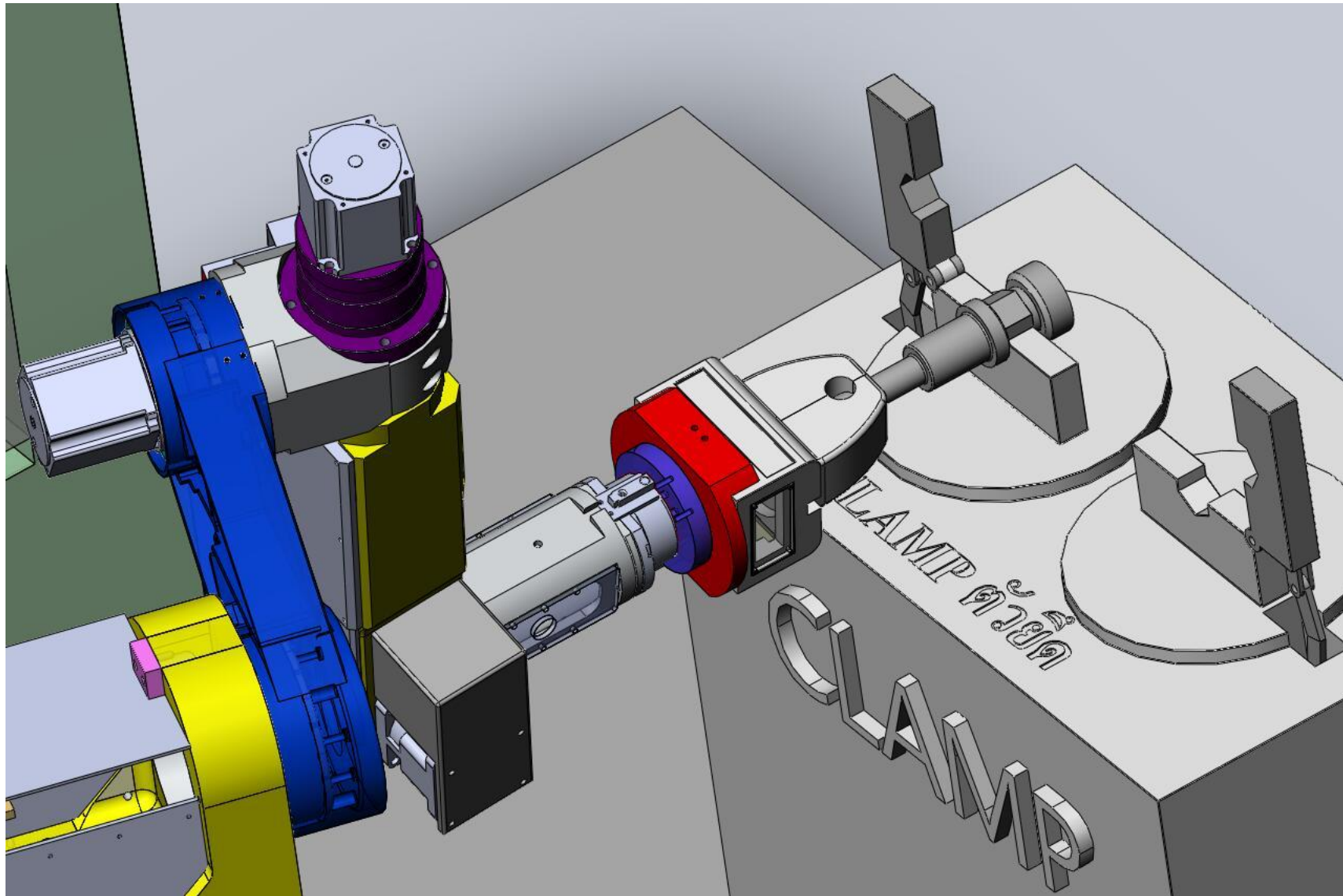


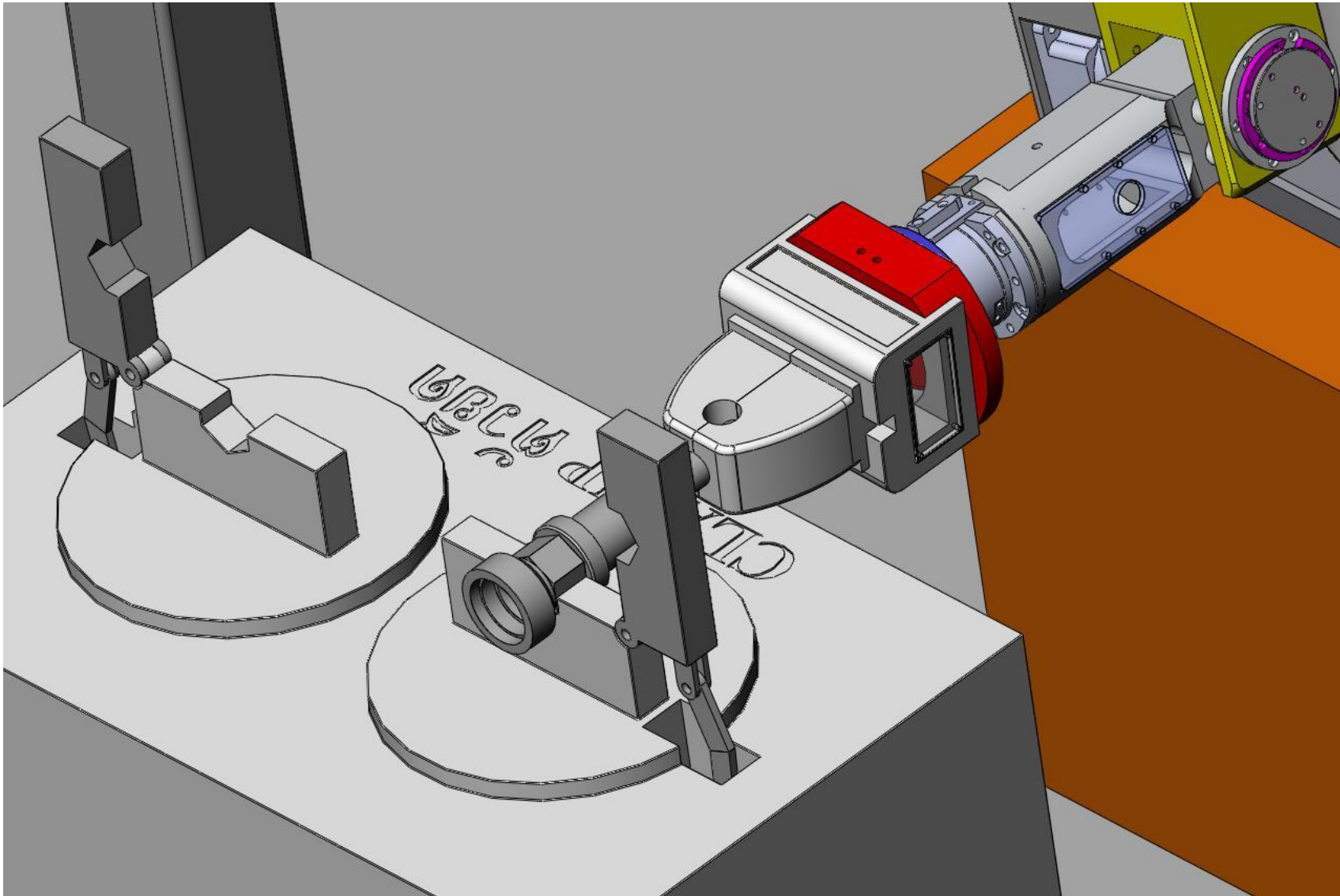
หยิบ Coupling อันที่ 1 ออกจากเครื่องฉีดพลาสติก



วาง Coupling อันที่ 1 ลงตัวยึด รูปที่ 1

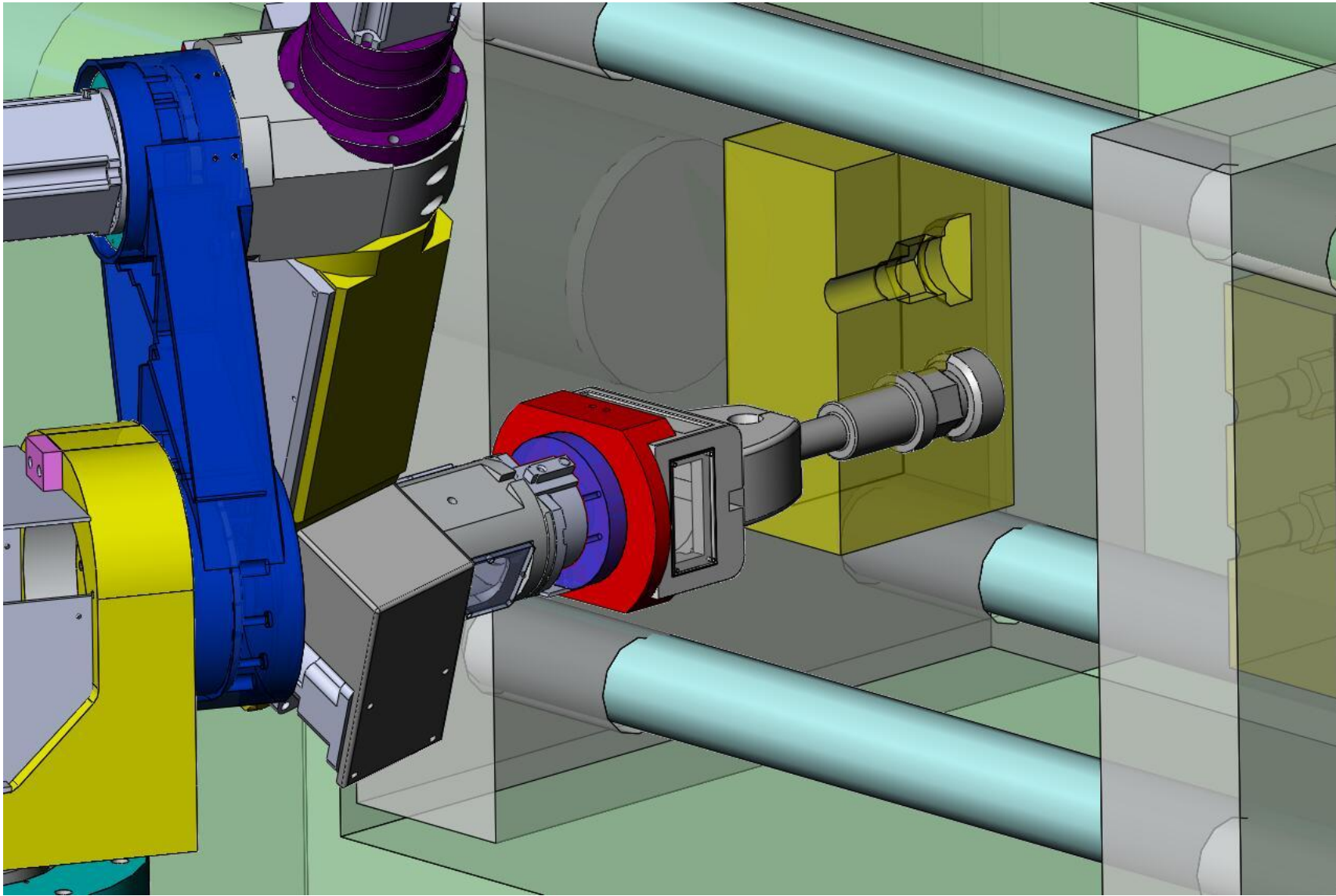


วาง Coupling อันที่ 1 ลงตัวยึด รูปที่ 2

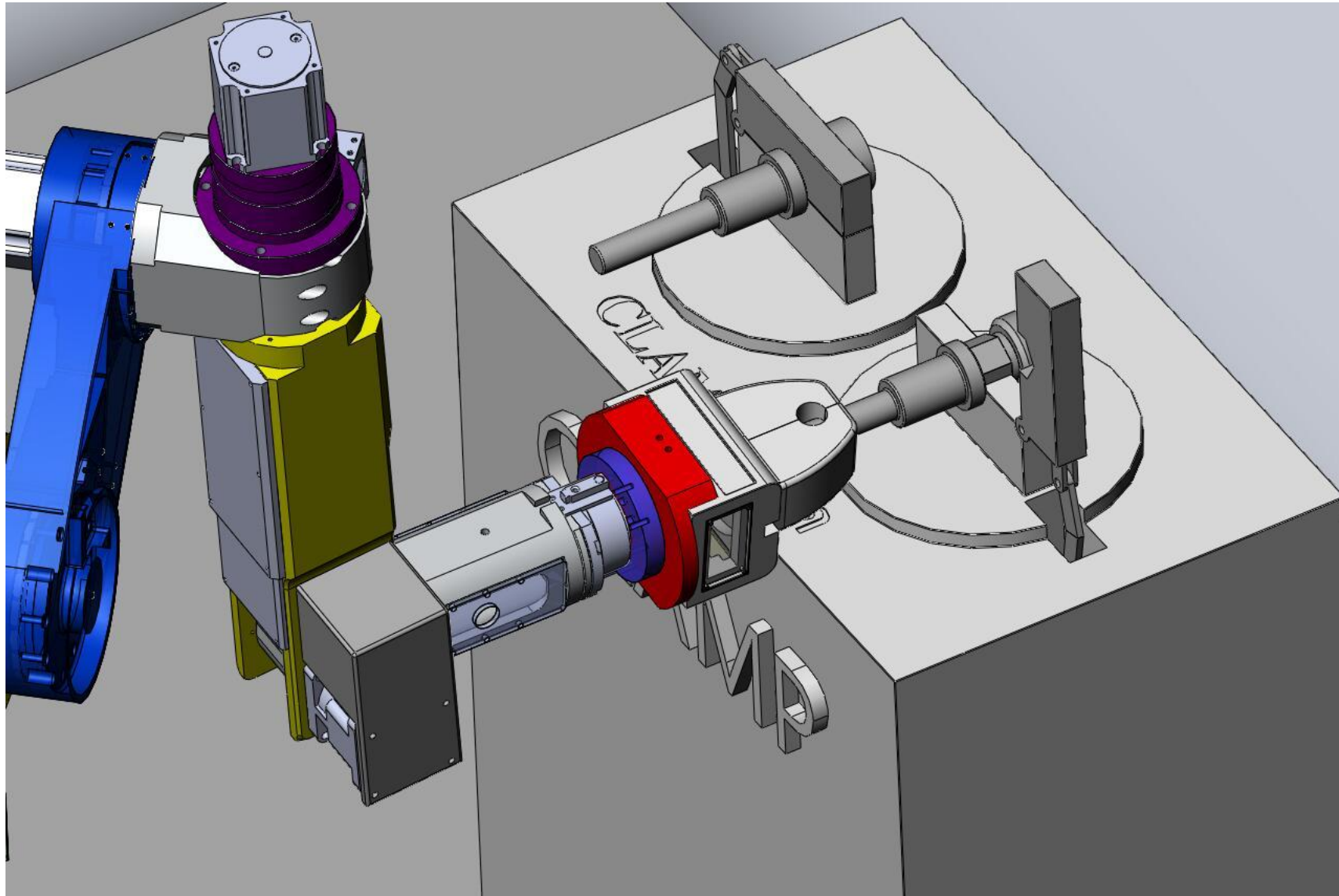




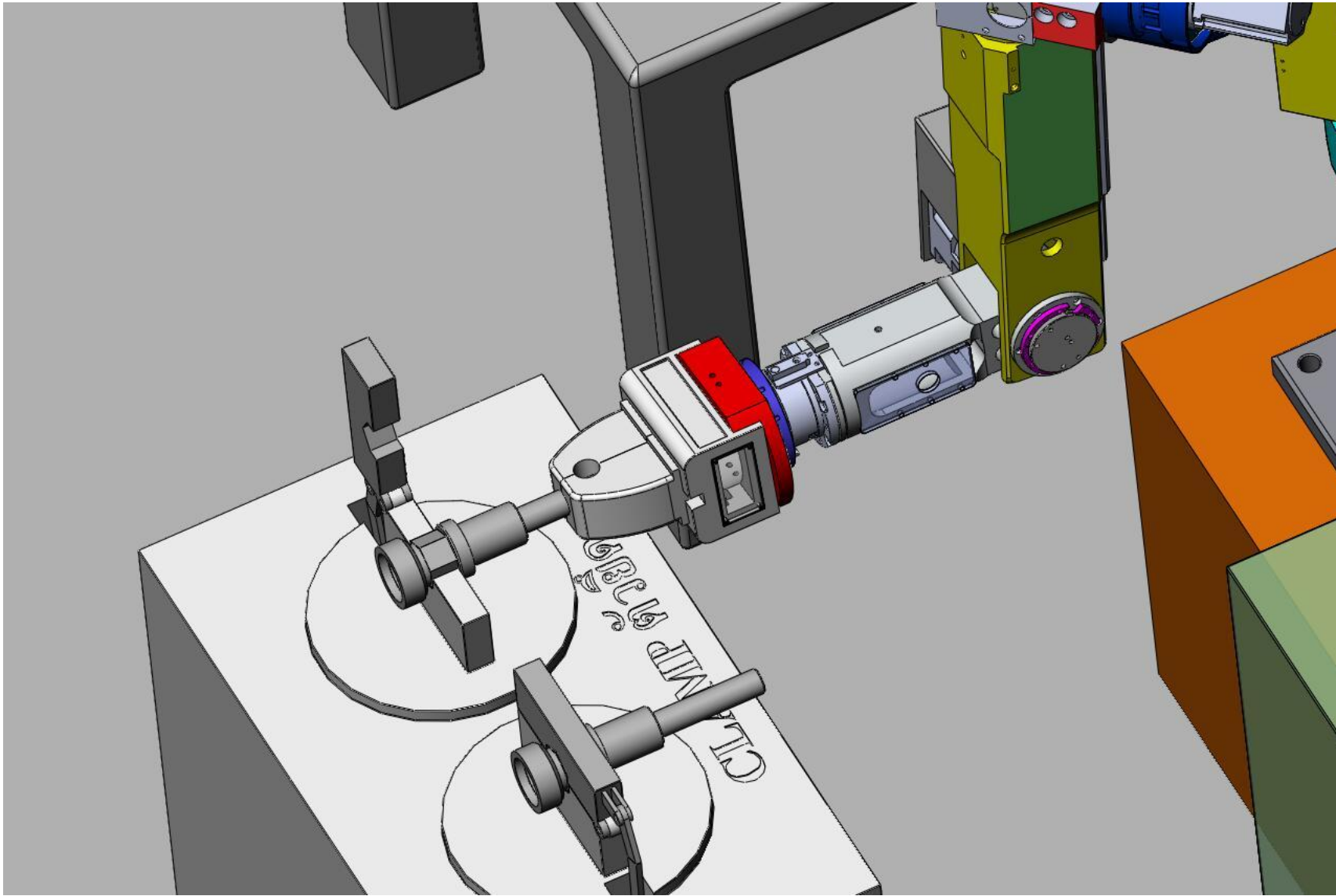
หีบ Coupling อันที่ 2 ออกจากเครื่องฉีดพลาสติก



วาง Coupling อันที่ 2 ลงตัวยึด รูปที่ 1

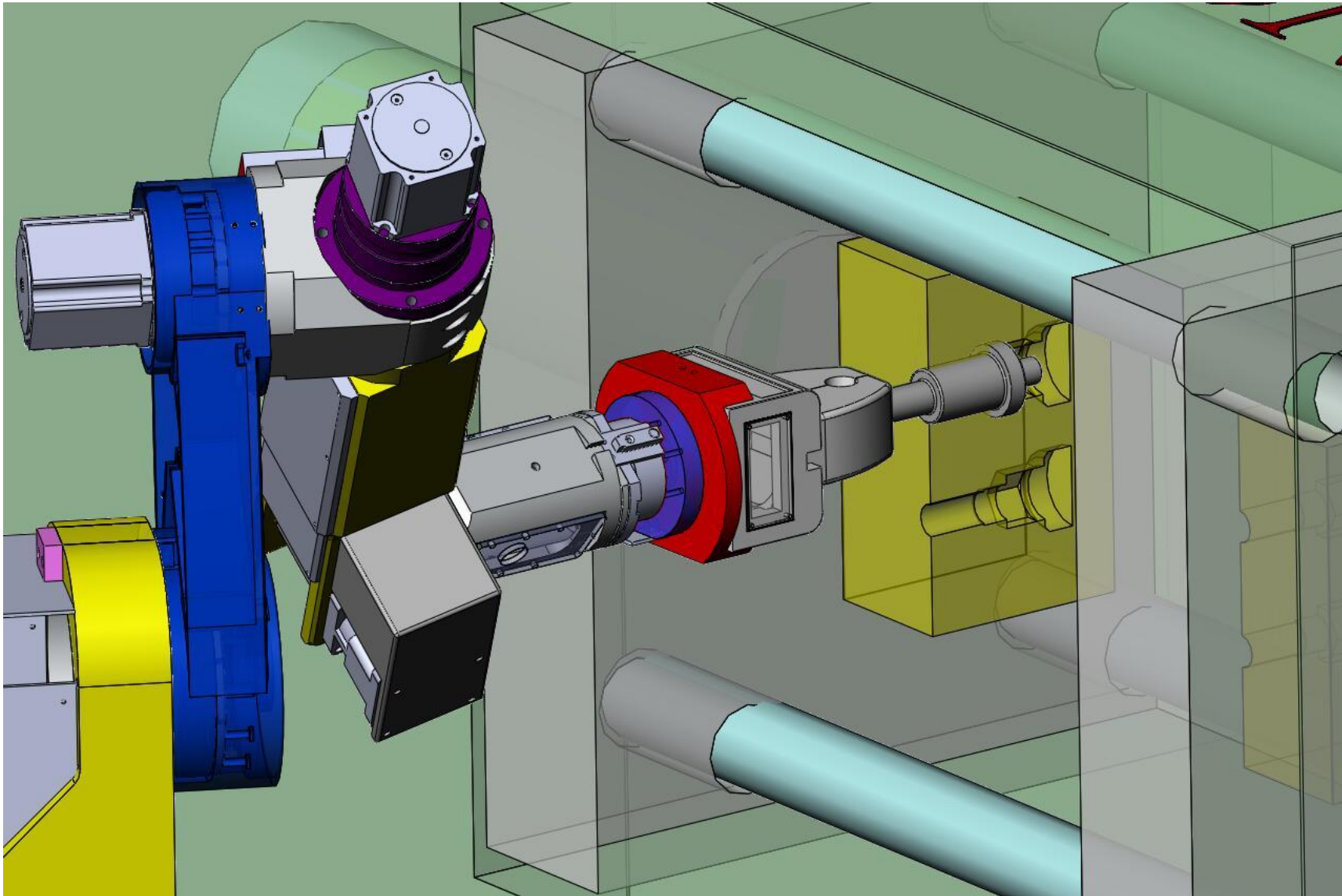


วาง Coupling อันที่ 2 ลงตัวยึด รูปที่ 2

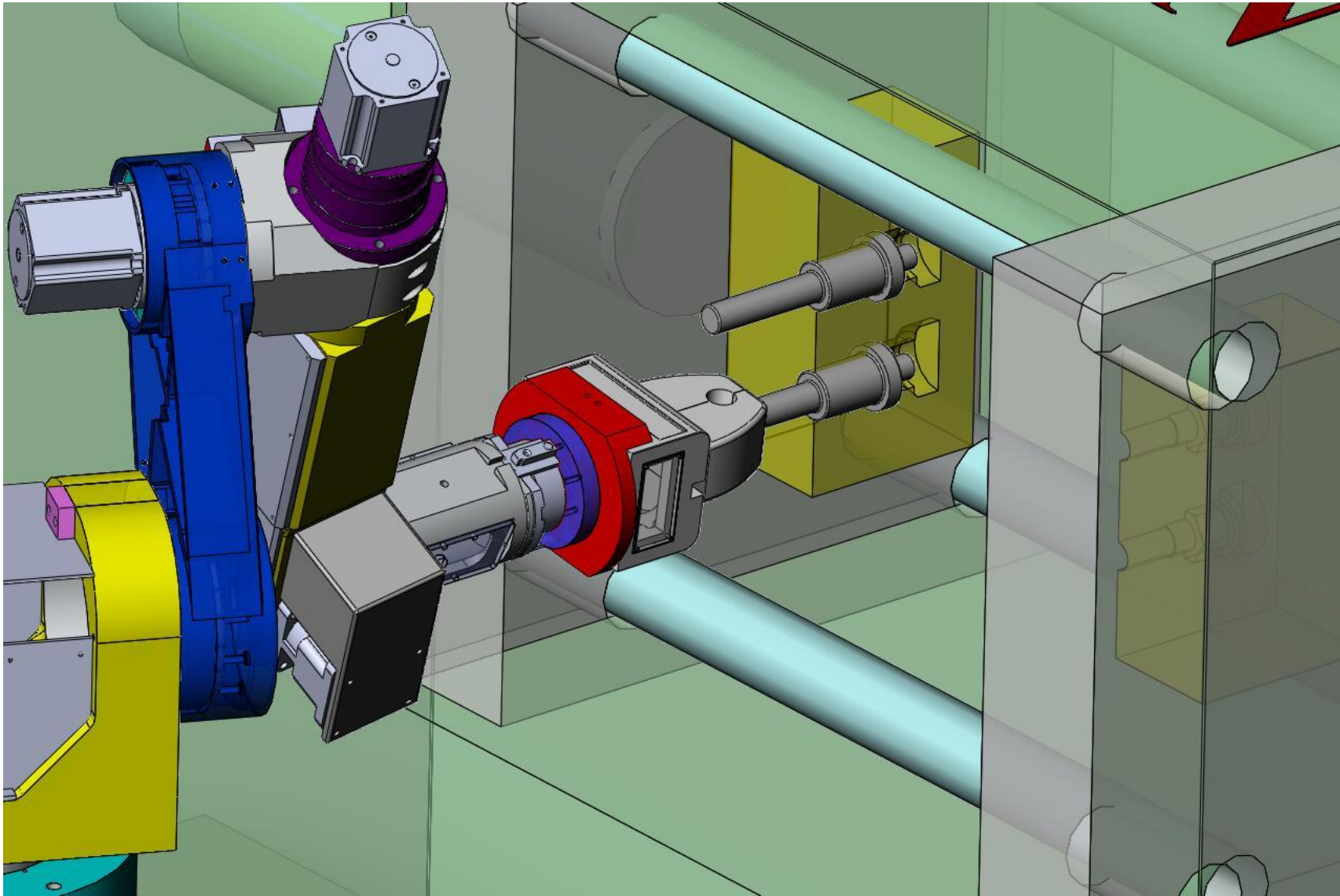




หยิบ Coupling อันที่1 เข้าเครื่องฉีดพลาสติก

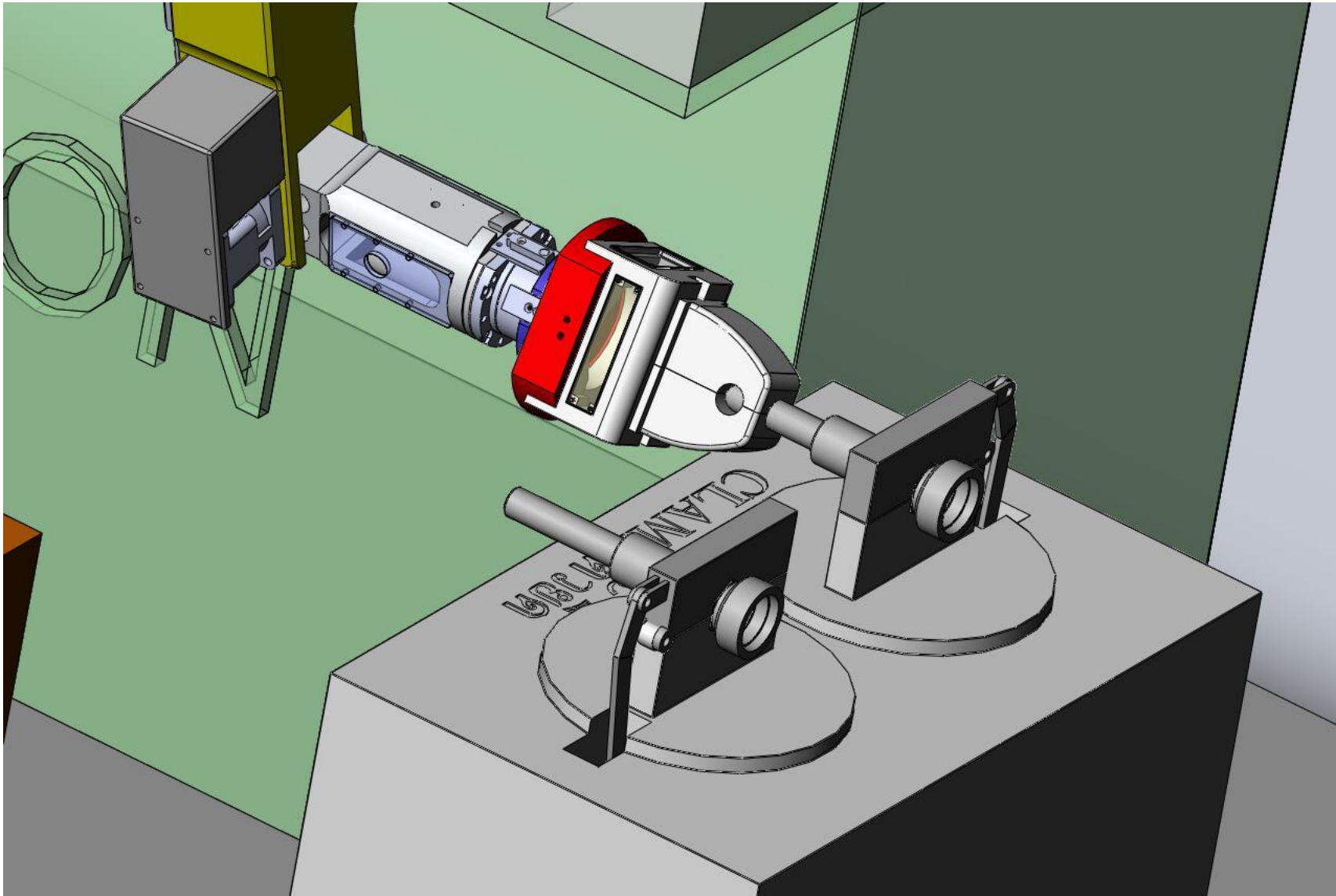


หยิบ Coupling อันที่2 เข้าเครื่องฉีดพลาสติก

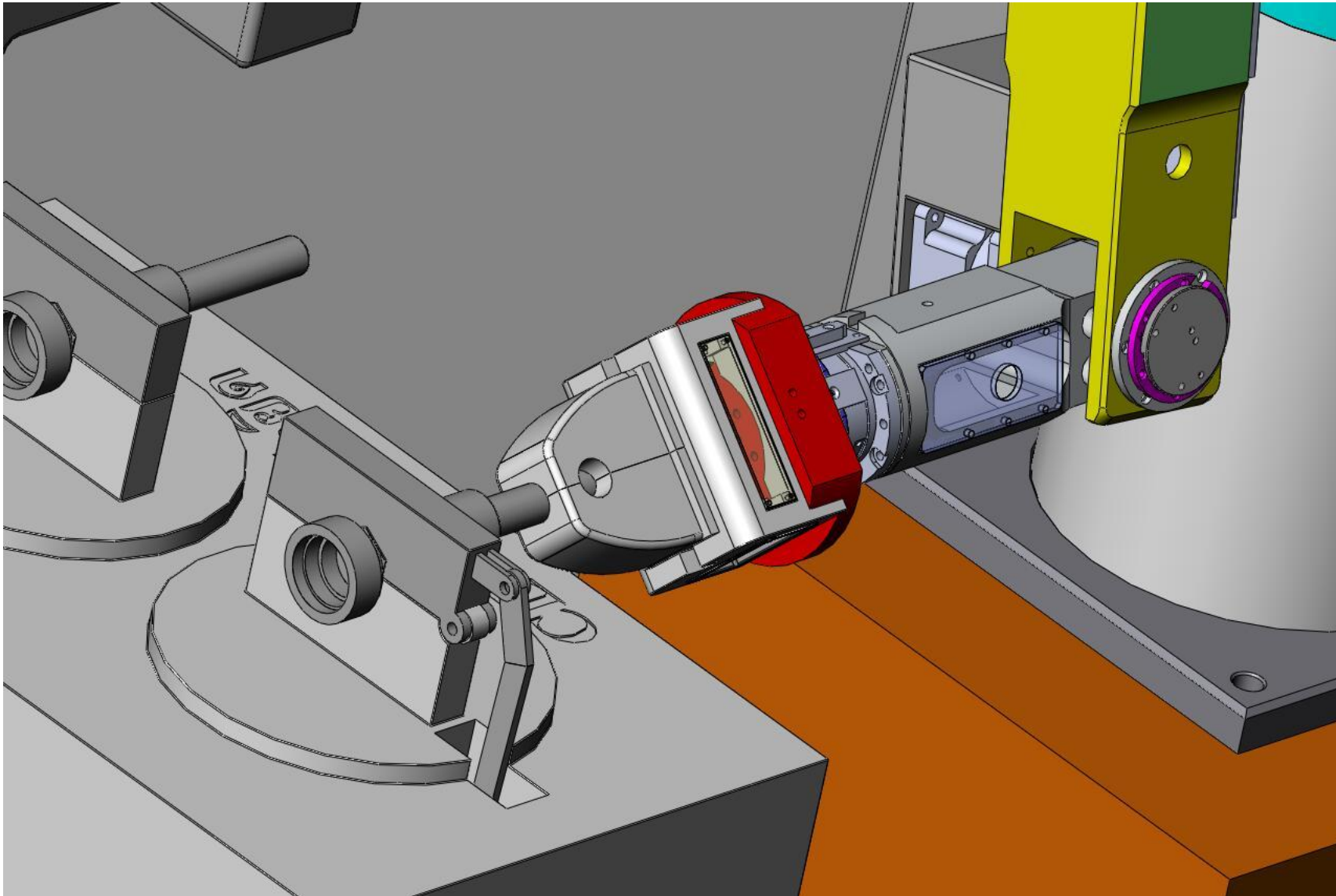




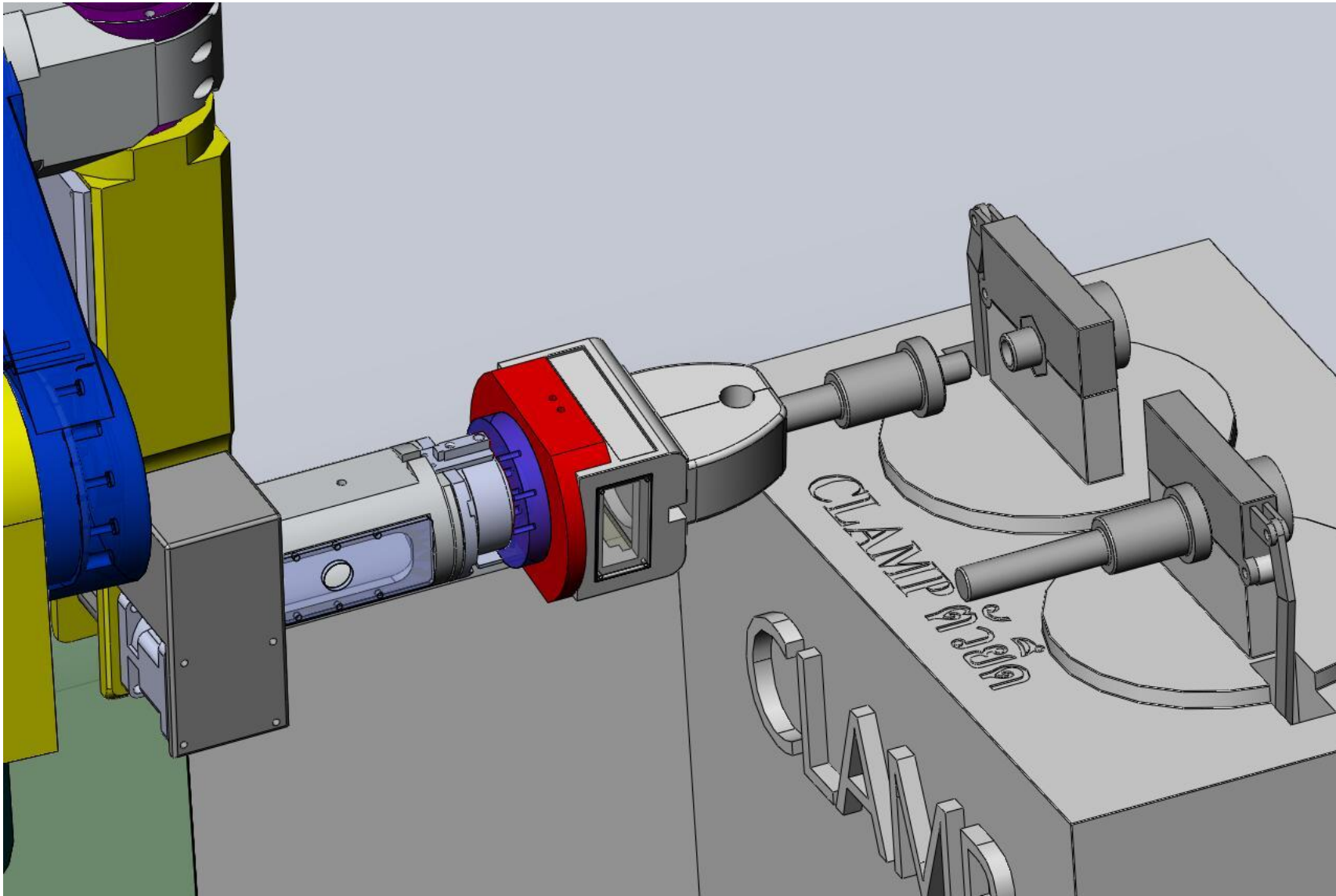
หมุน Coupling อันที่ 1 รูปที่ 1



หมุน Coupling อันที่ 1 รูปที่ 2

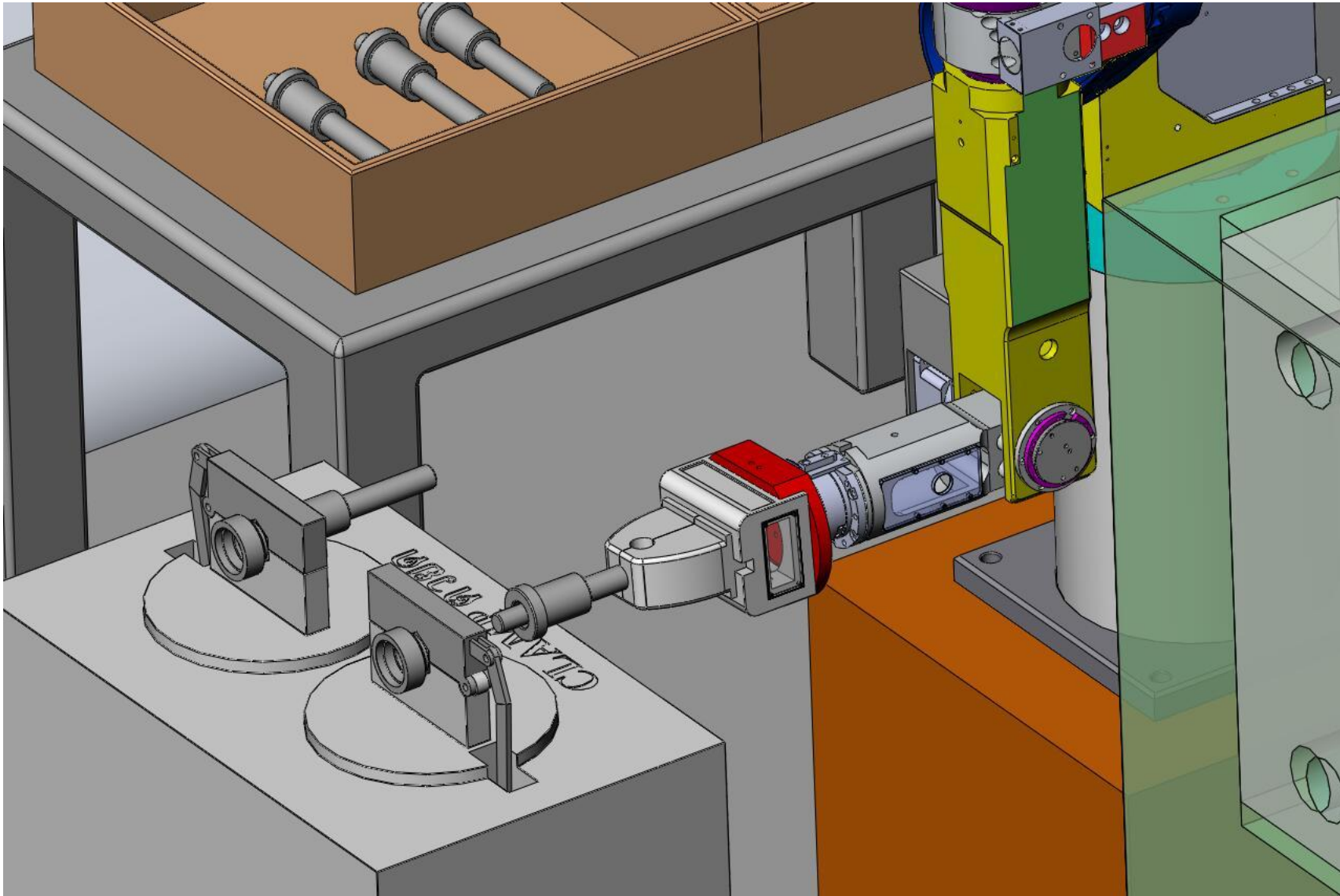


ถอด Coupling อันที่ 1 ออกจากข้อต่อพลาสติก รูปที่ 1

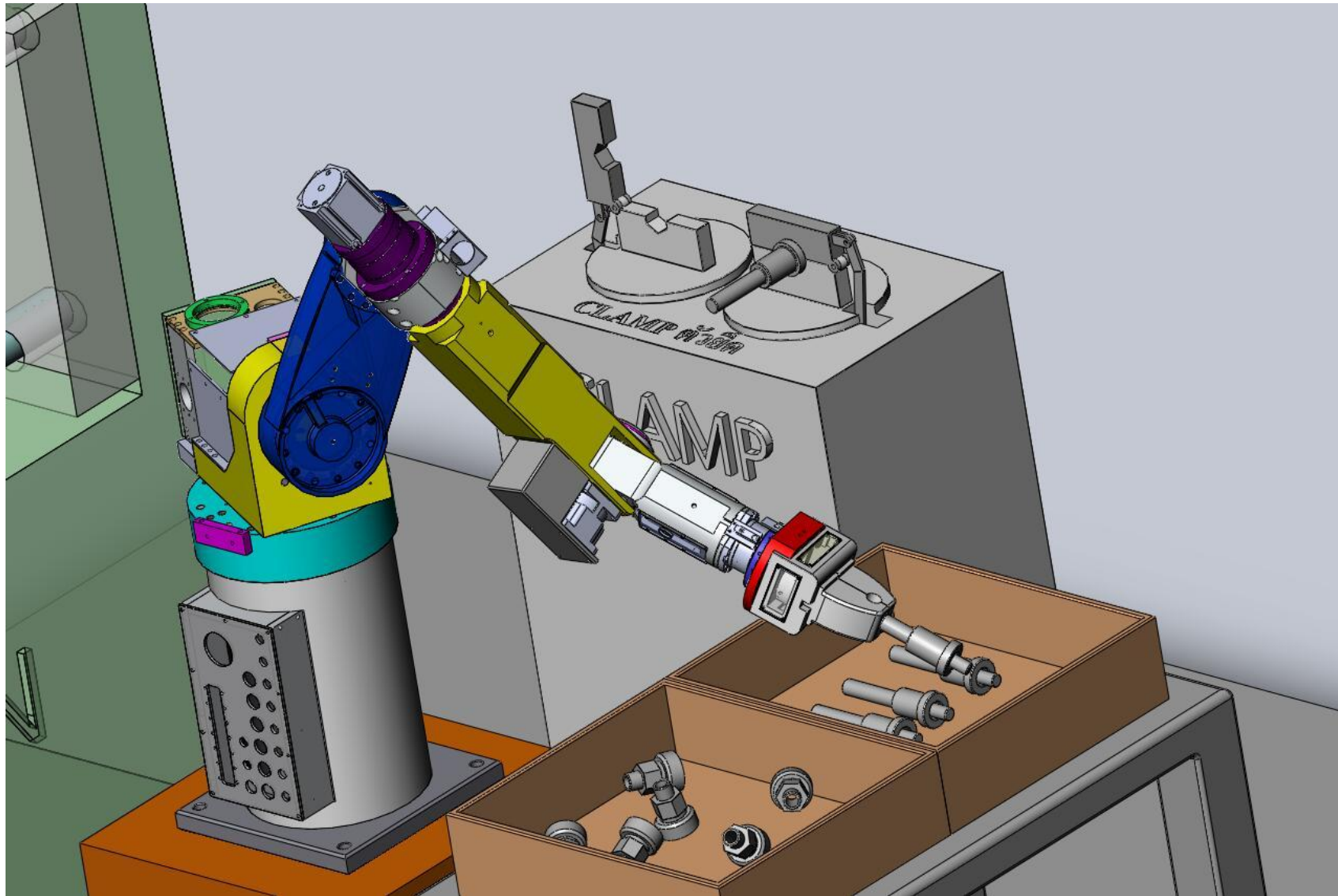




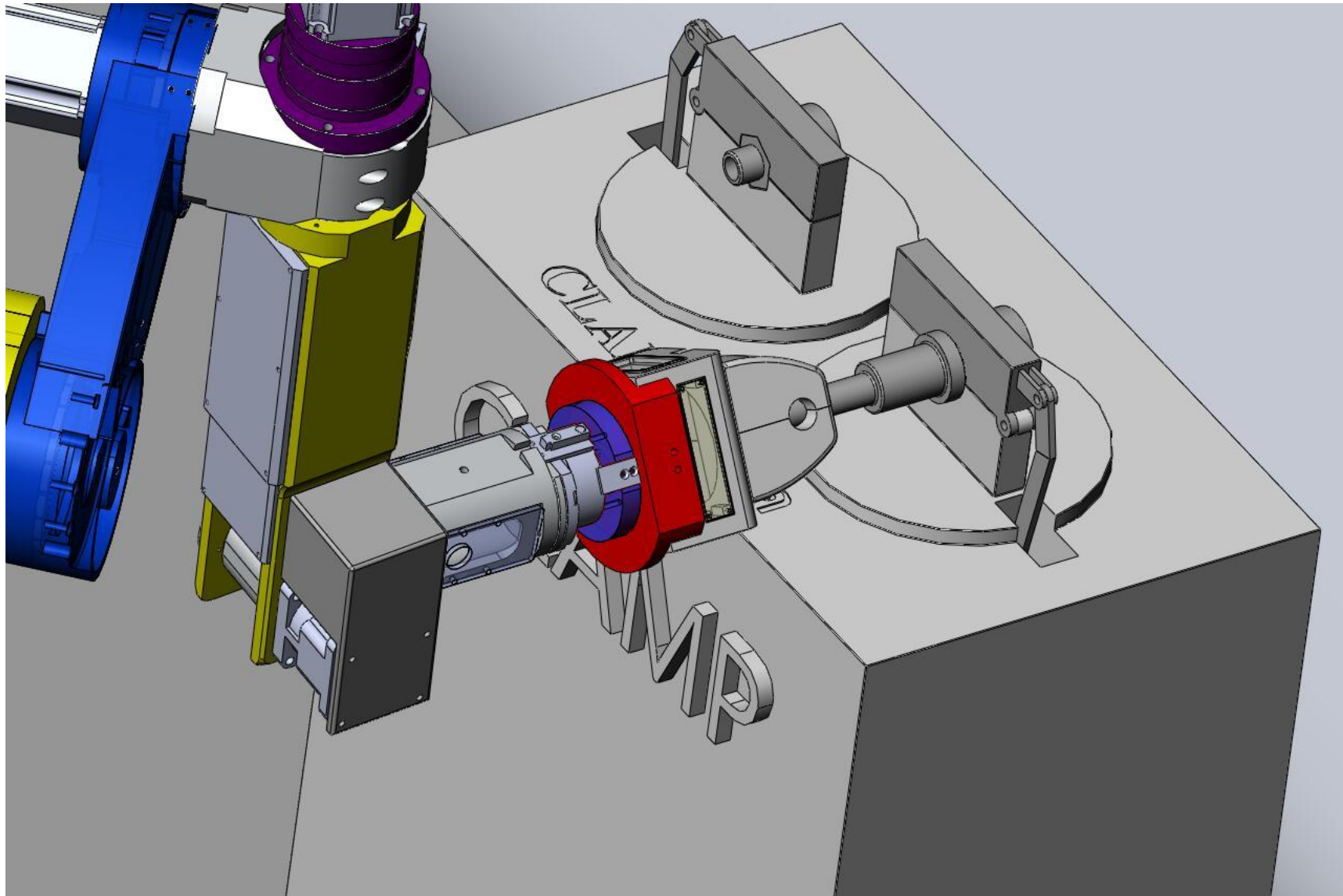
ถอด Coupling อันที่ 1 ออกจากข้อต่อพลาสติก รูปที่ 2



วาง Coupling อันที่ 1 ใส่ตะกร้า

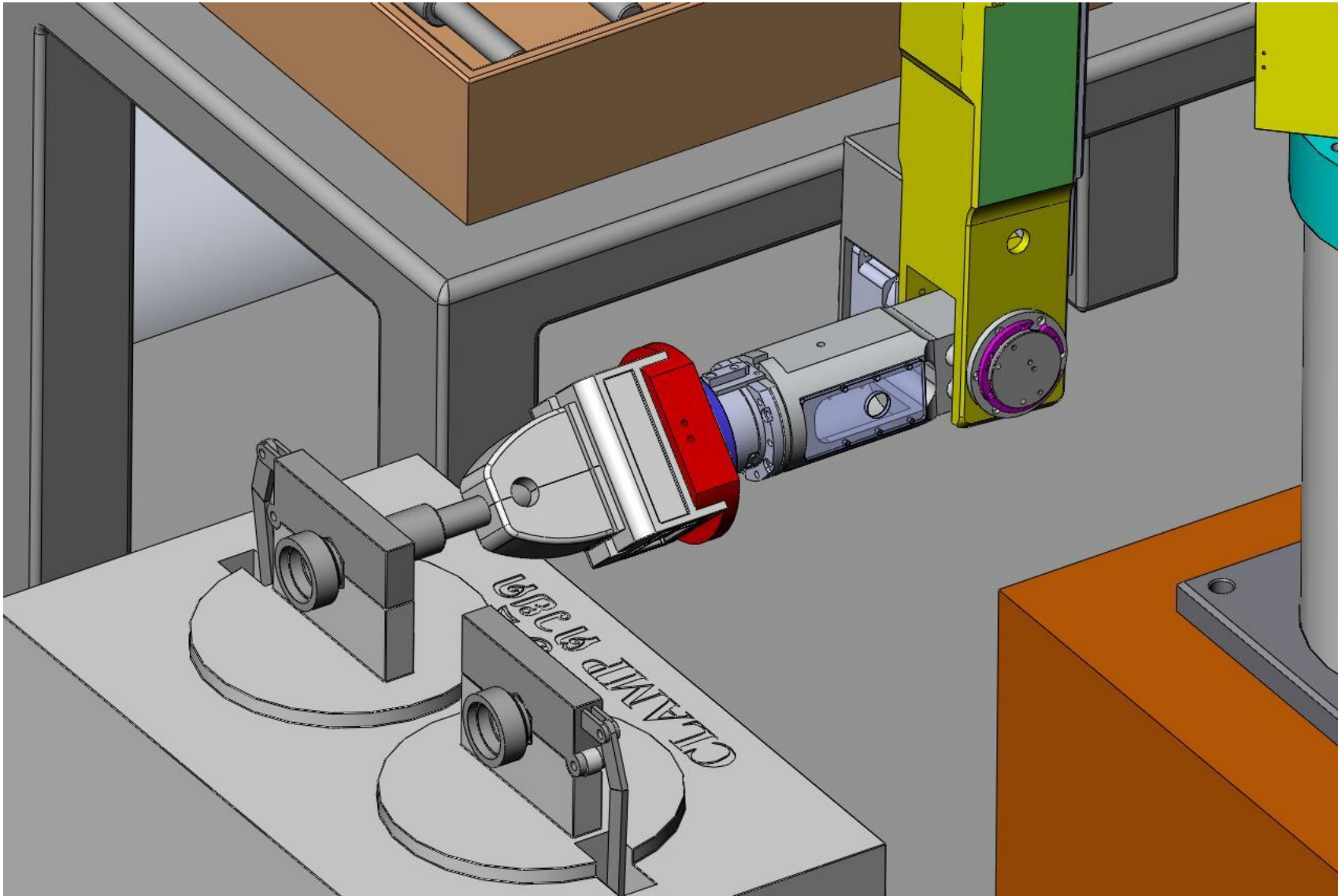


หมุน Coupling อันที่ 2 รูปที่ 1

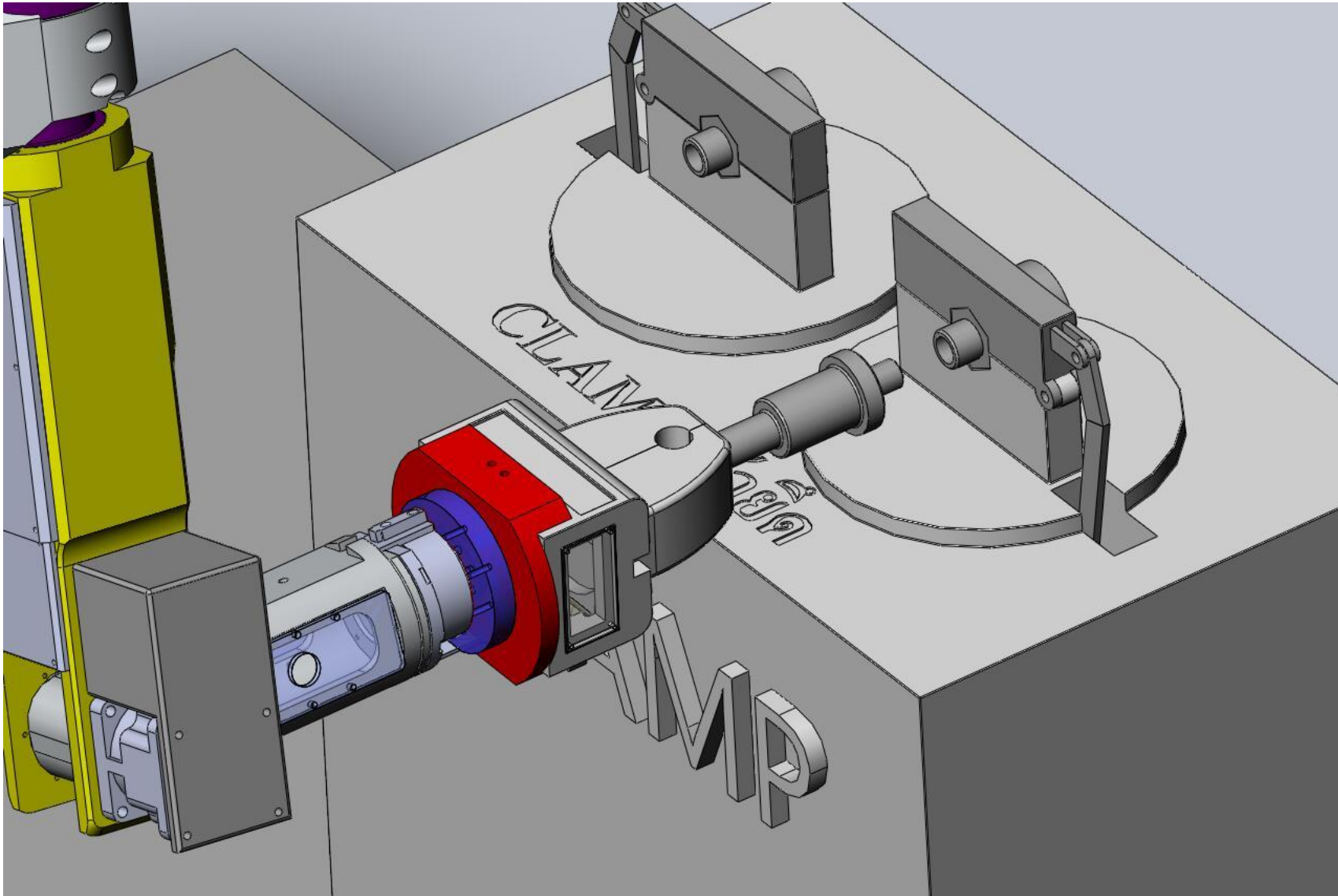




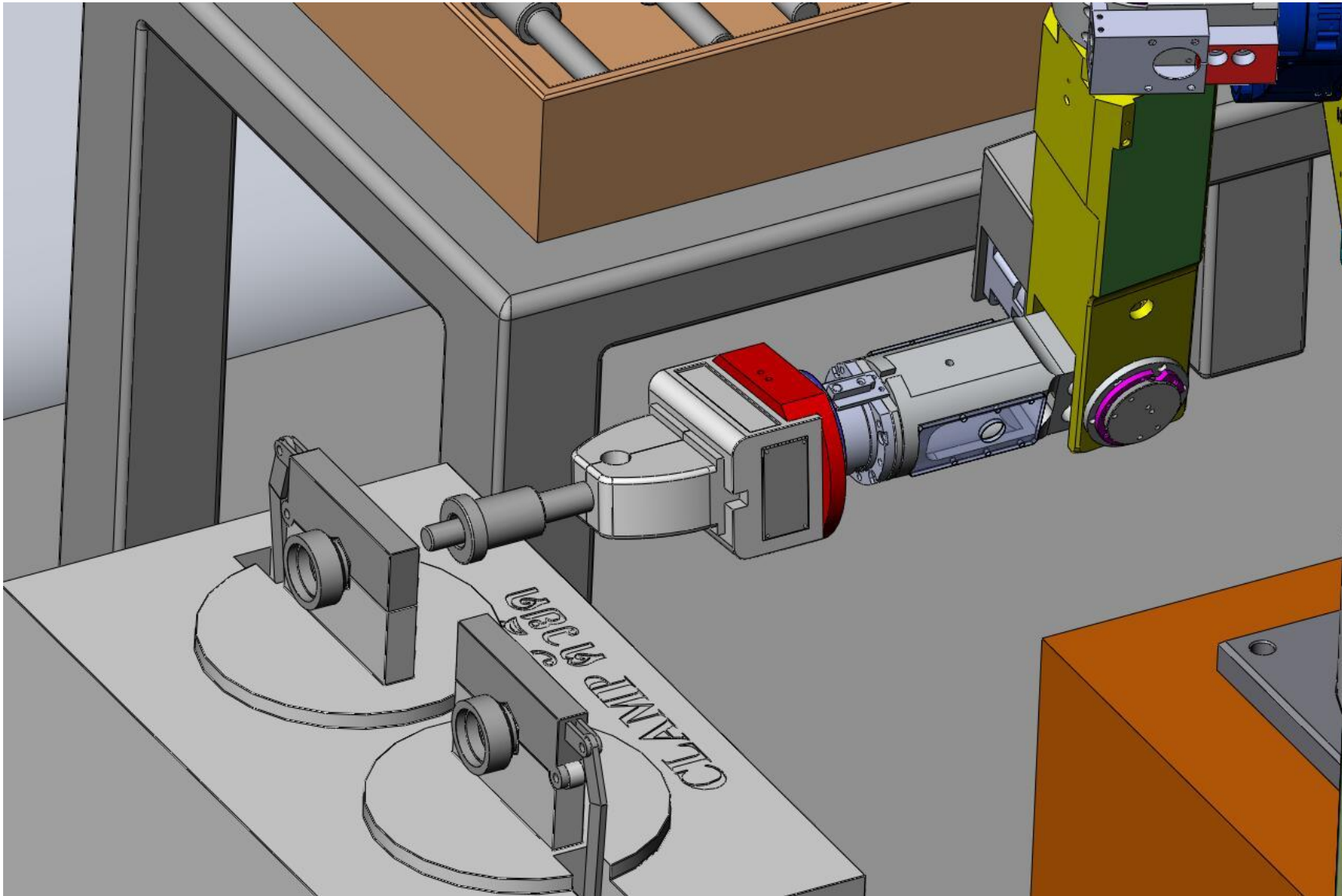
หมุน Coupling อันที่ 2 รูปที่ 2



ถอด Coupling อันที่ 2 ออกจากข้อต่อพลาสติก รูปที่ 1

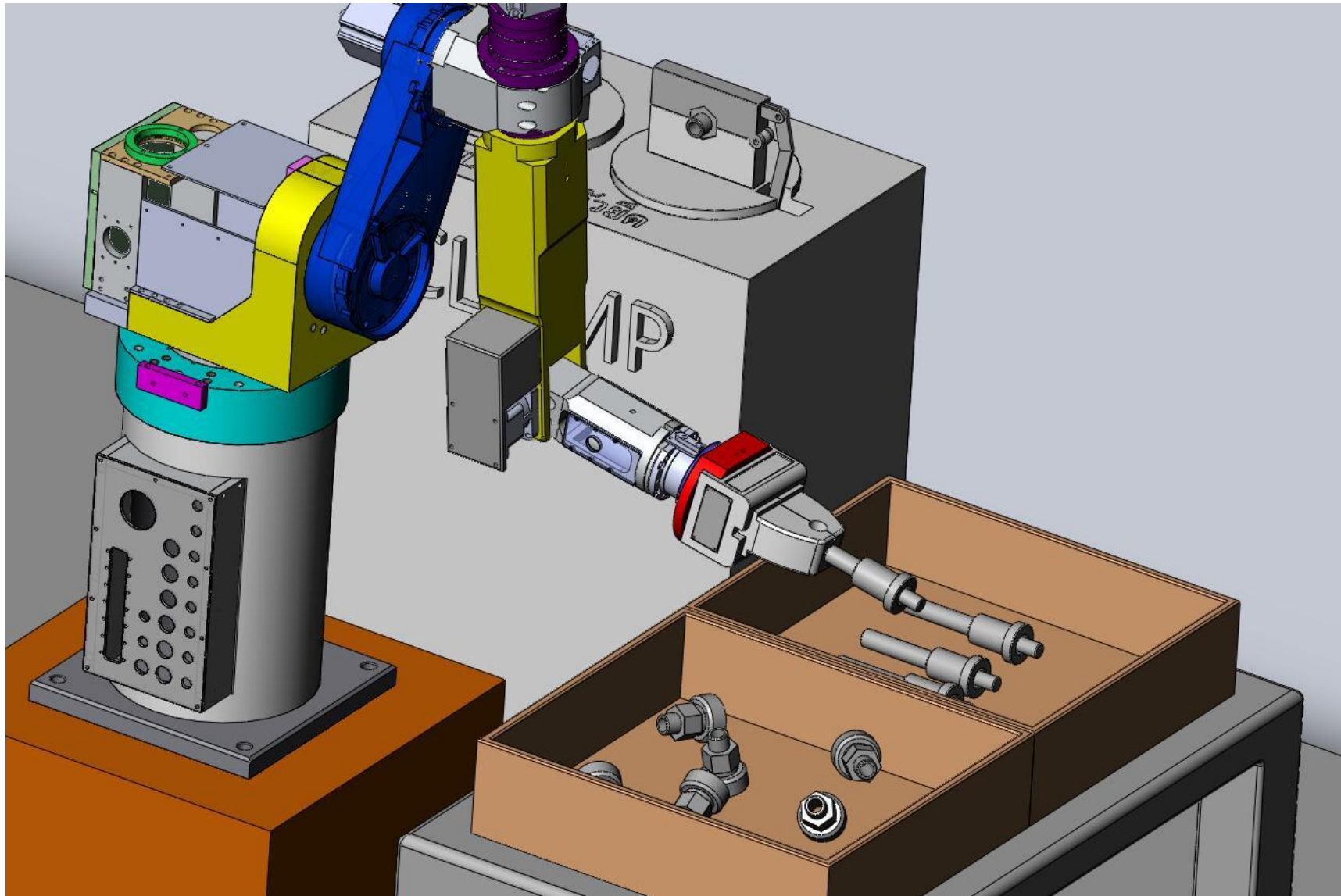


ถอด Coupling อันที่ 2 ออกจากข้อต่อพลาสติก รูปที่ 2

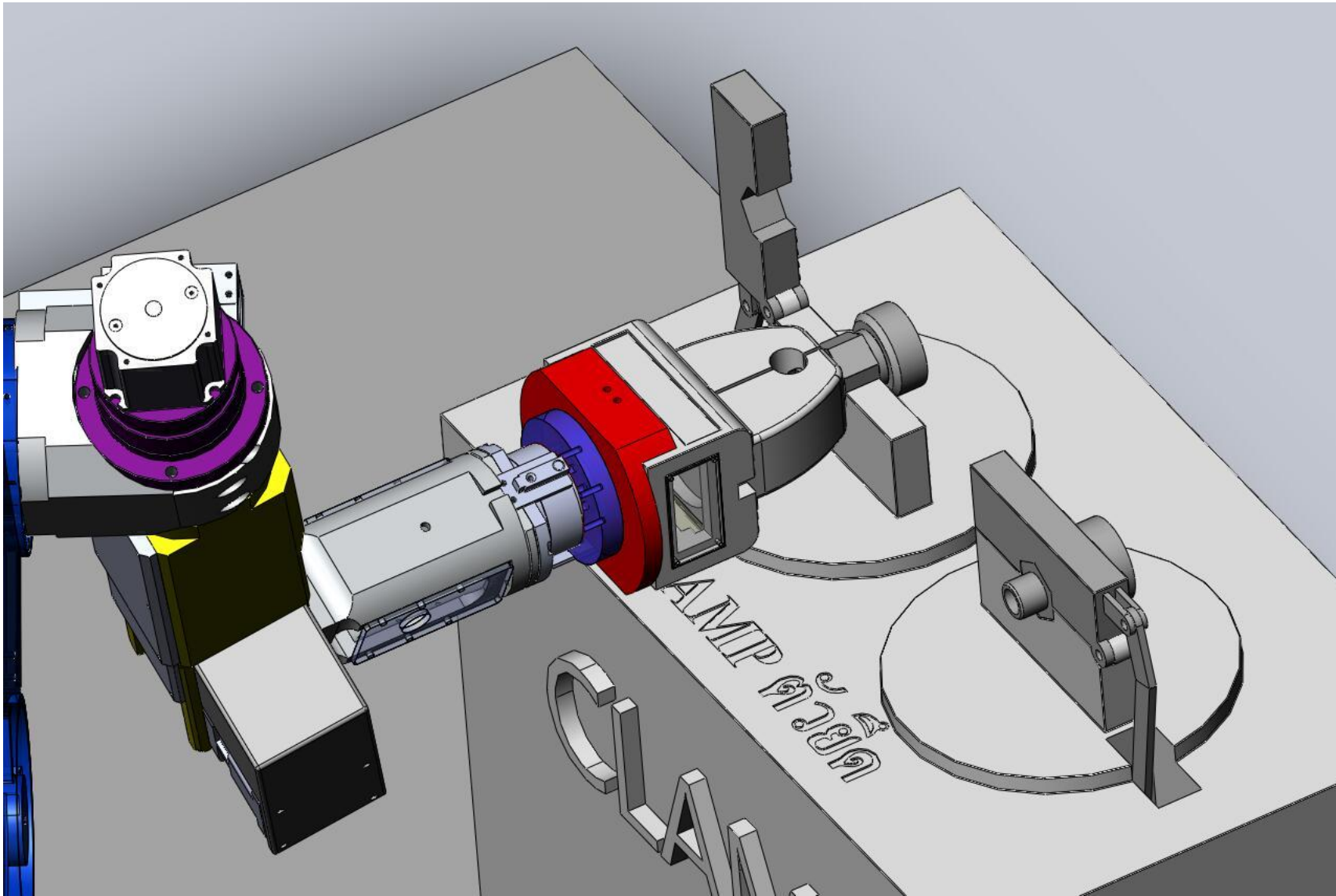




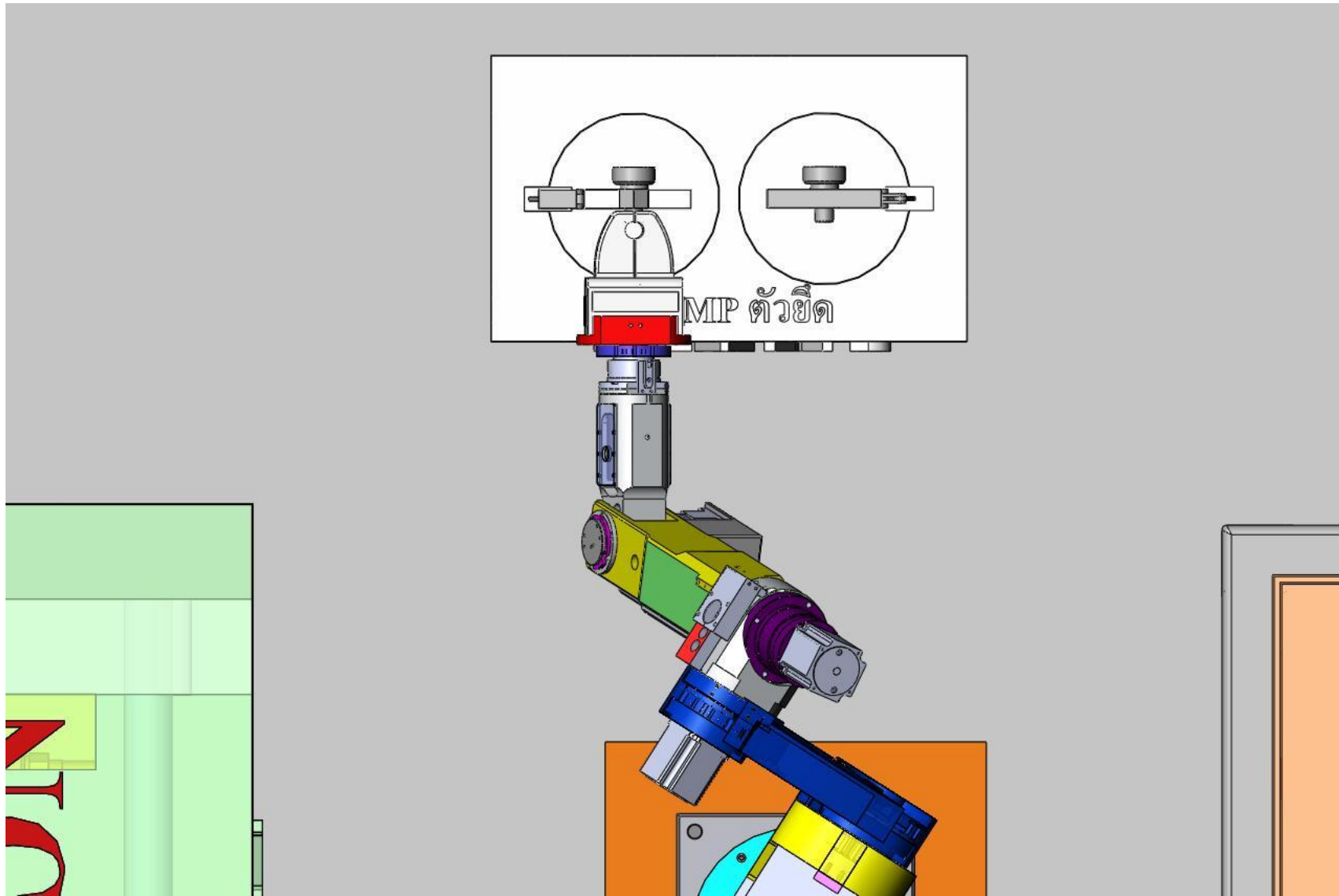
วาง Coupling อันที่ 2 ใส่ตะกร้า



หยิบข้อต่อพลาสติกออกจากตัวยึดอันที่ 1 รูปที่ 1

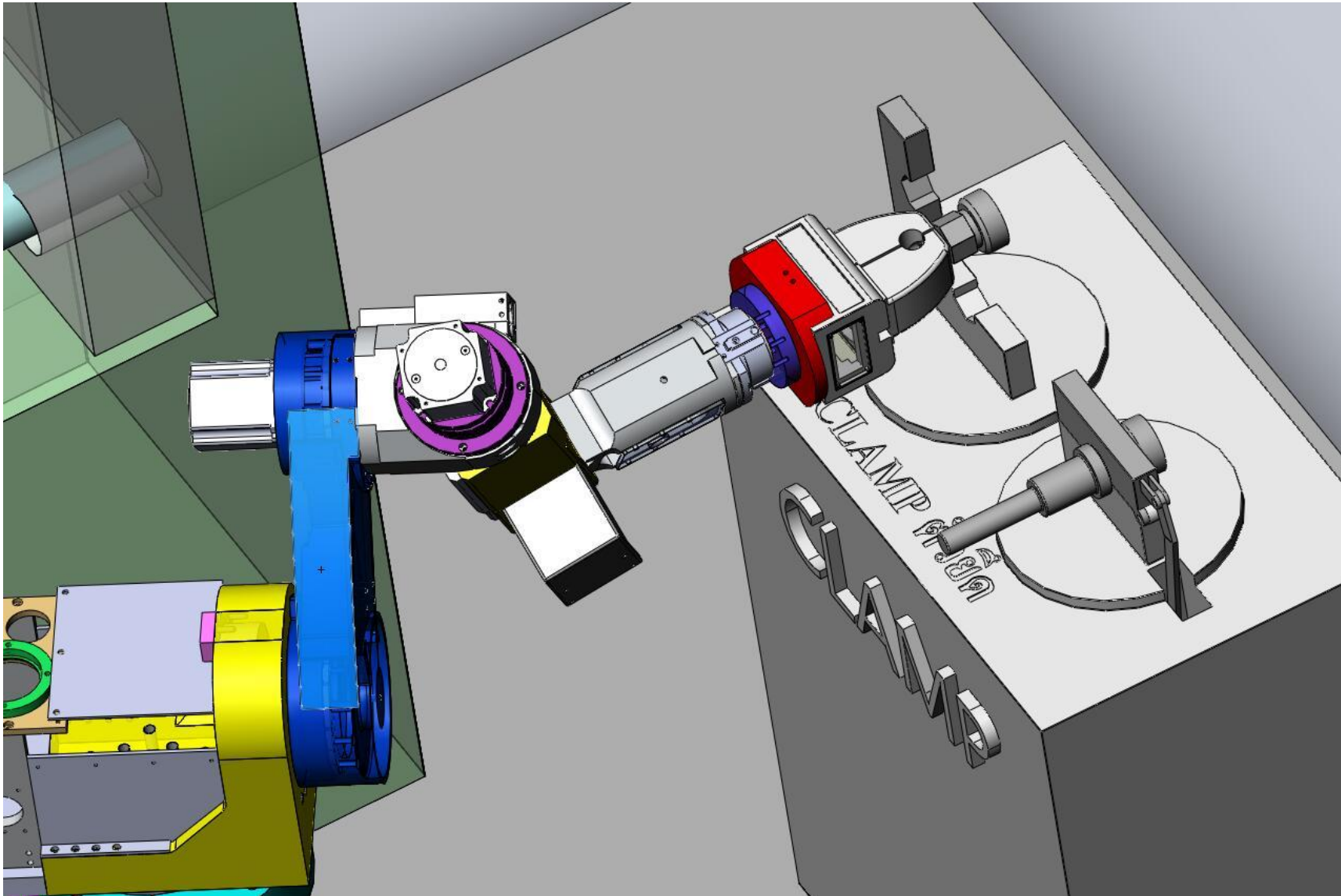


หยิบข้อต่อพลาสติกออกจากตัวยึดอันที่1 รูปที่2

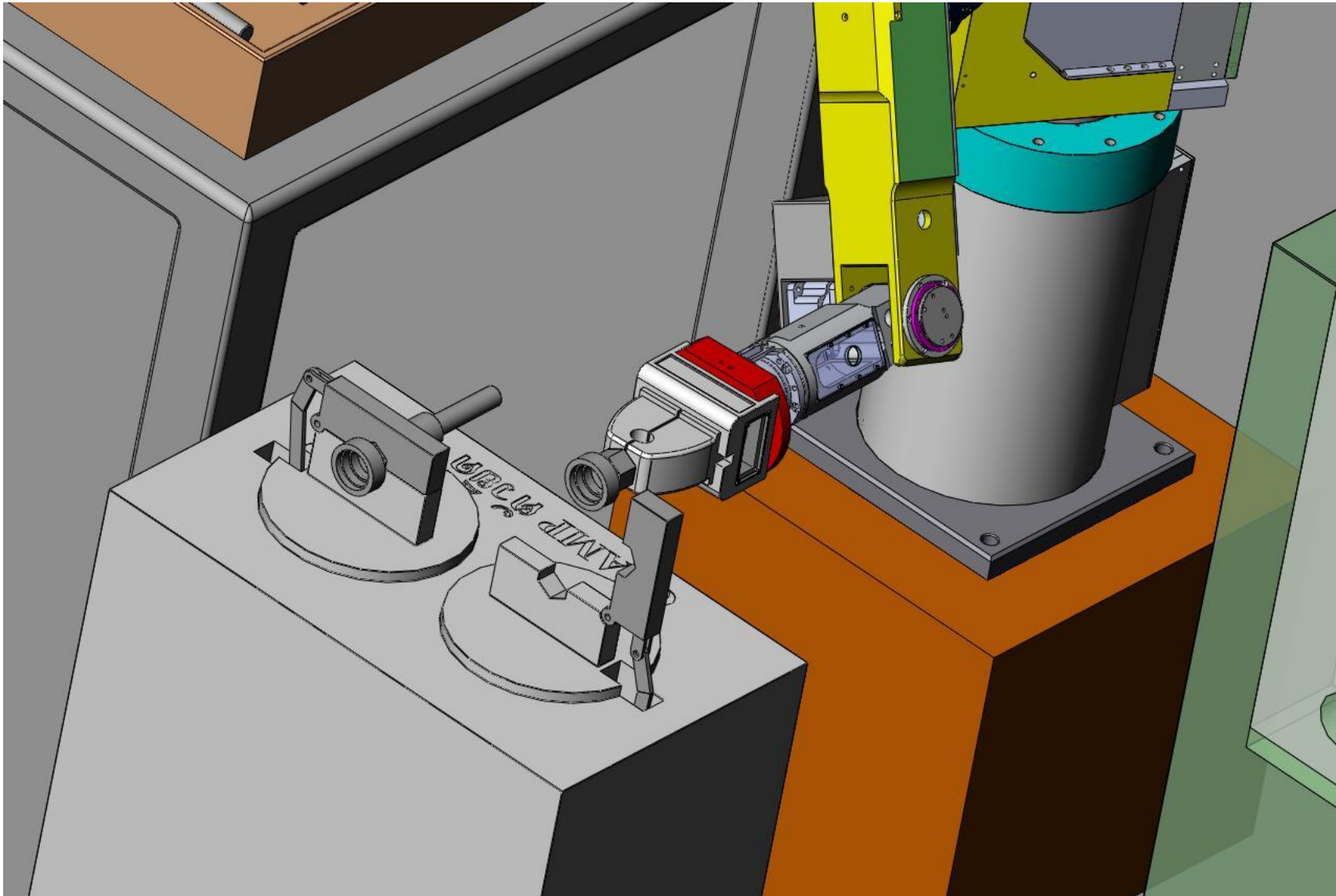




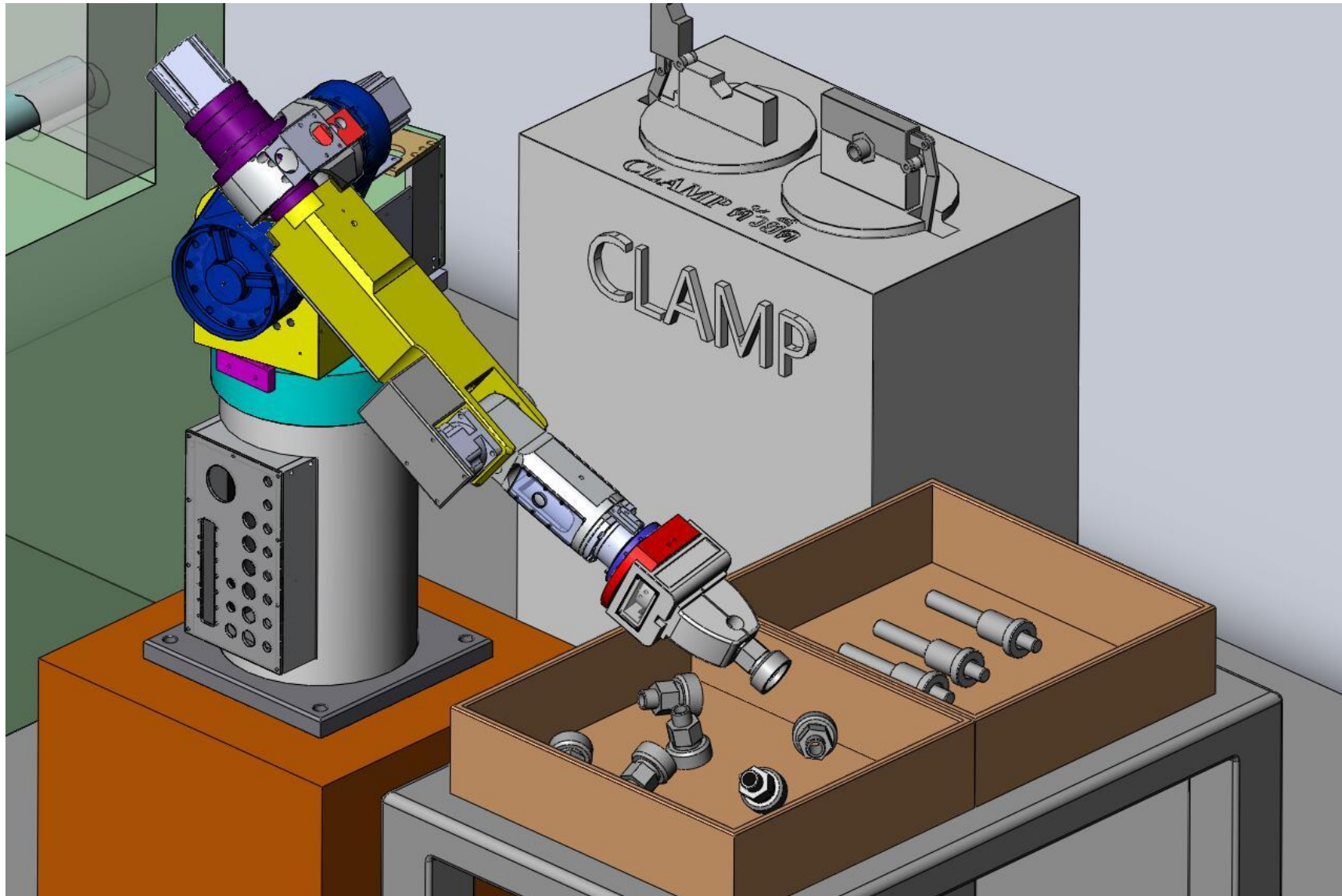
หยิบข้อต่อพลาสติกออกจากตัวยึดอันที่1 รูปที่3



หยิบข้อต่อพลาสติกออกจากตัวยึดอันที่1 รูปที่4

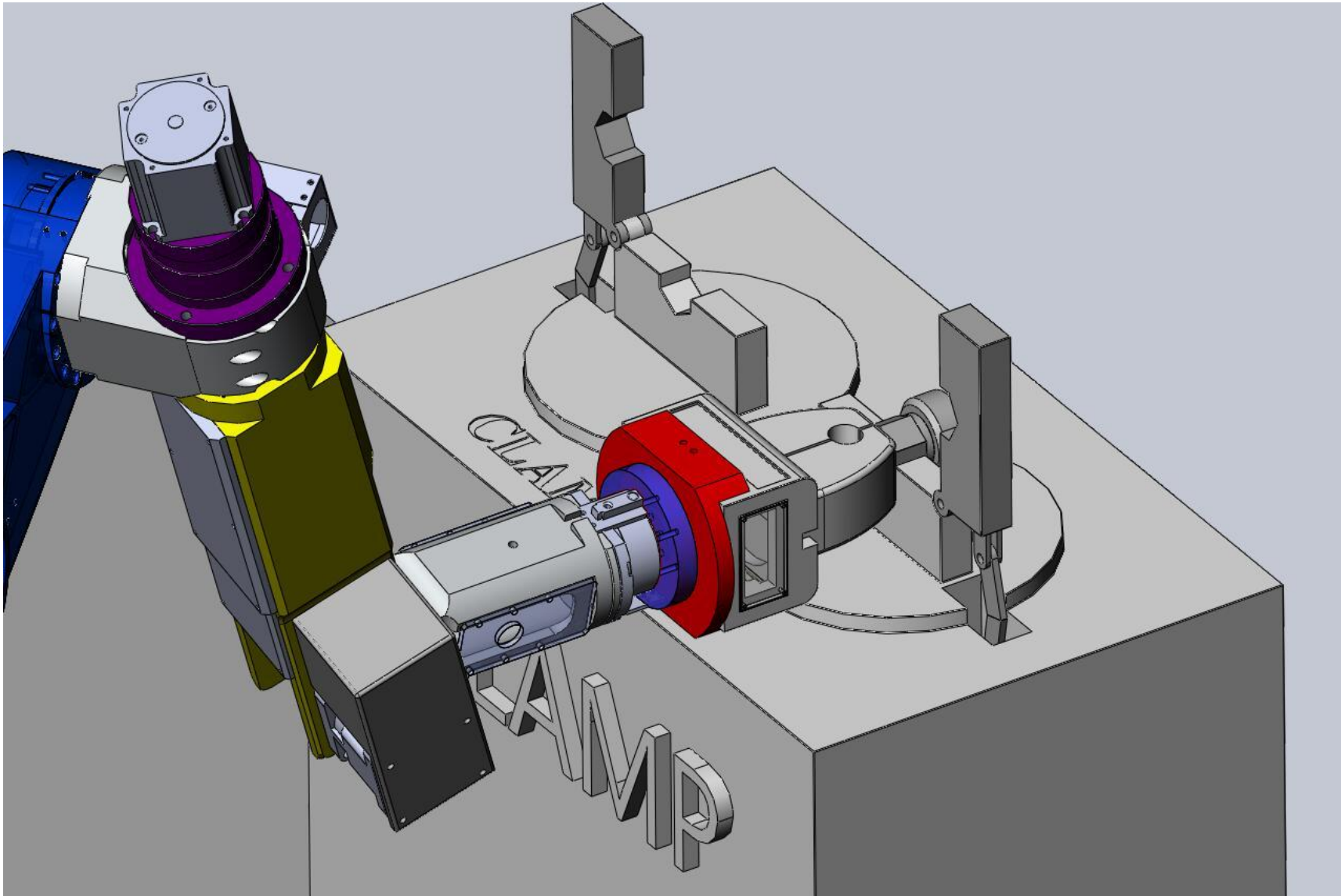


วางข้อต่อพลาสติกลงในตะกร้า

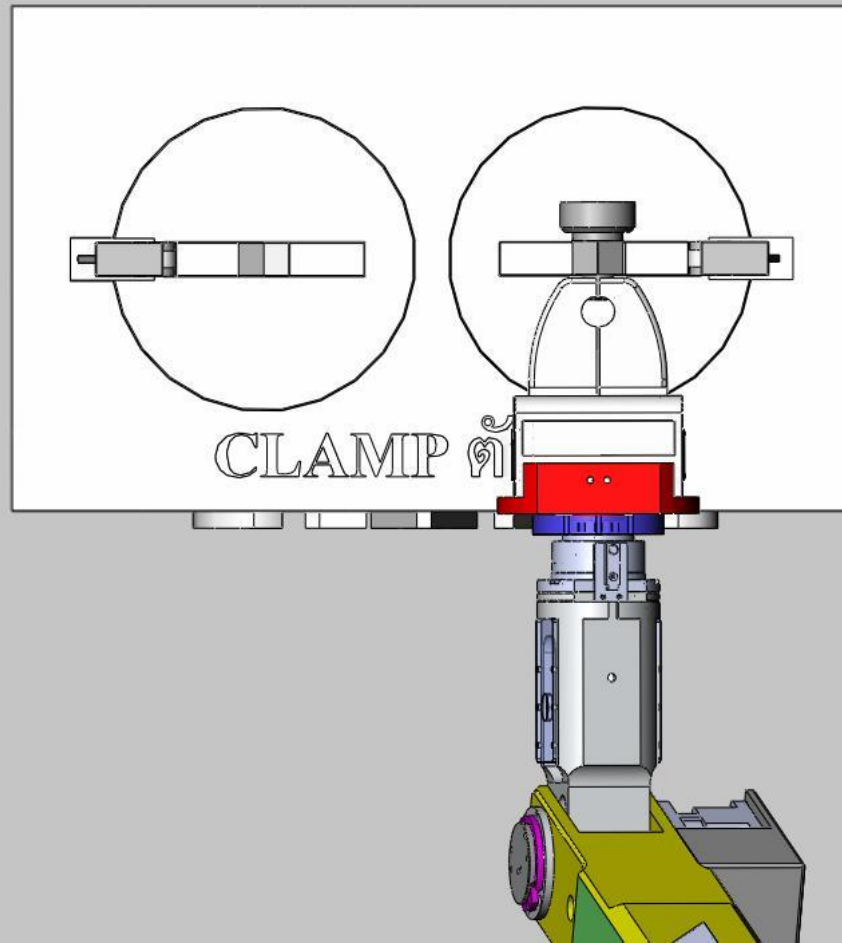




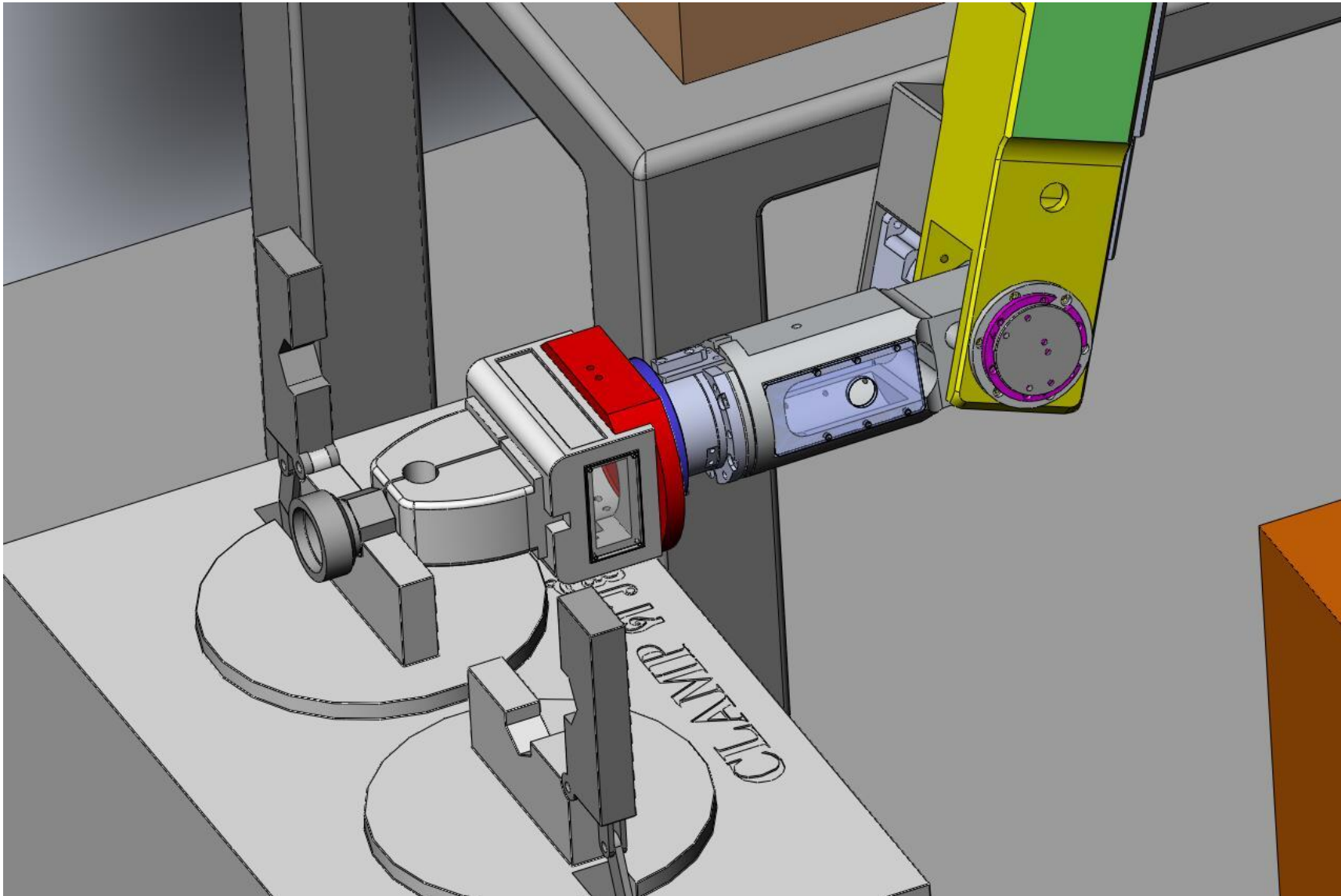
หยิบข้อต่อพลาสติกออกจากตัวยึดอันที่ 2 รูปที่ 1



หยิบข้อต่อพลาสติกออกจากตัวยึดอันที่ 2 รูปที่ 2

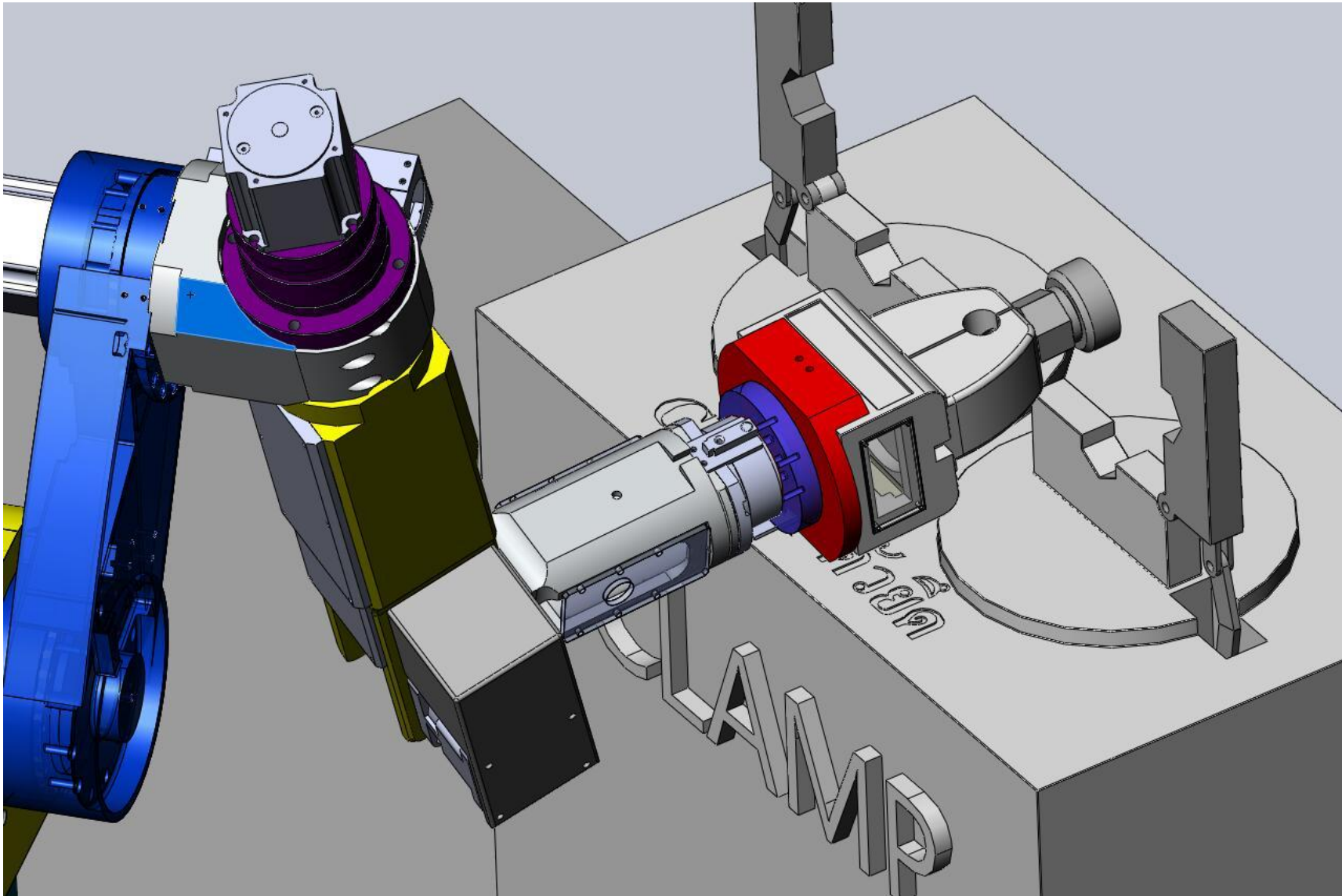


หยิบข้อต่อพลาสติกออกจากตัวยึดอันที่2 รูปที่3

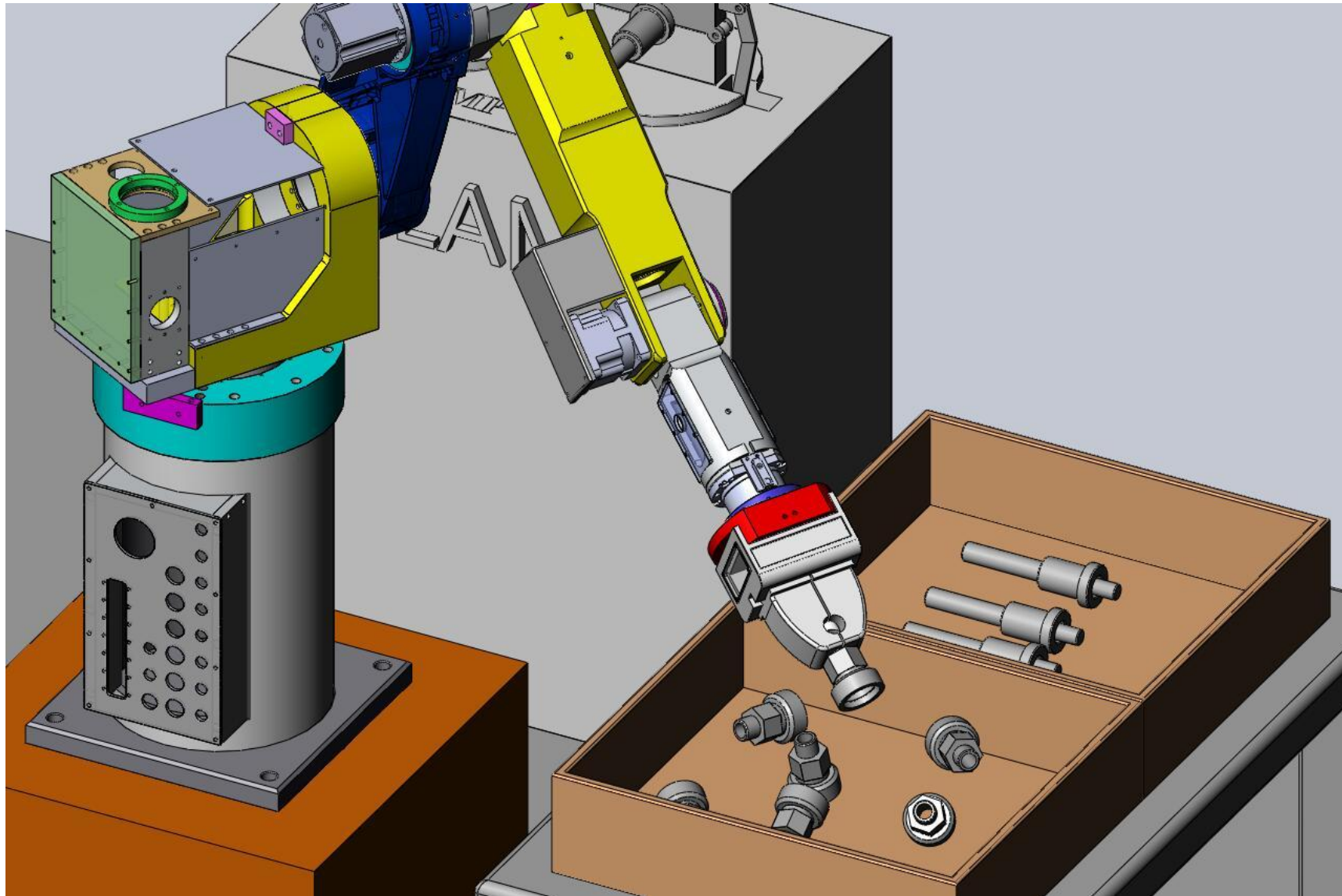


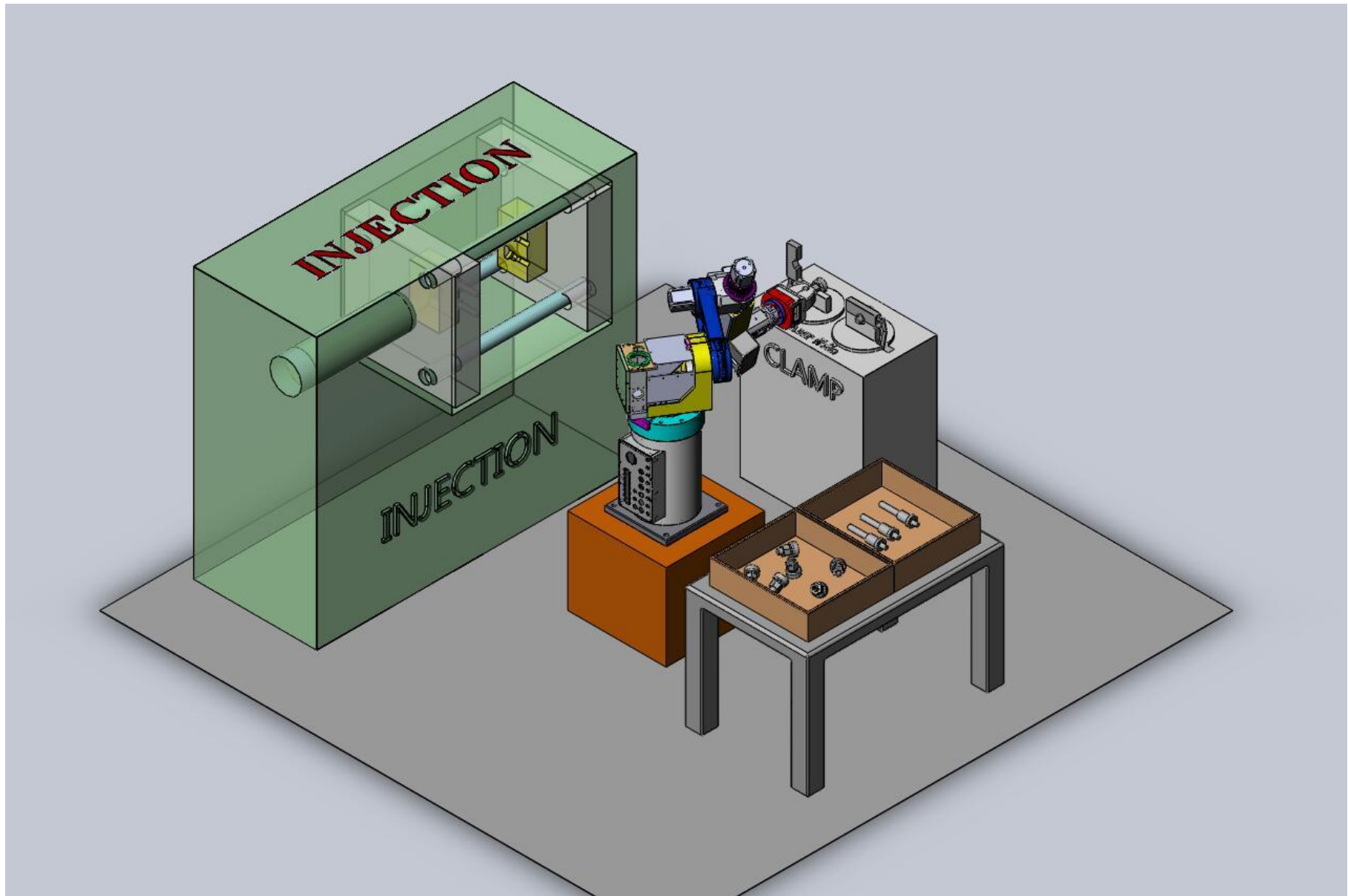


หยิบข้อต่อพลาสติกออกจากตัวยึดอันที่ 2 รูปที่ 4

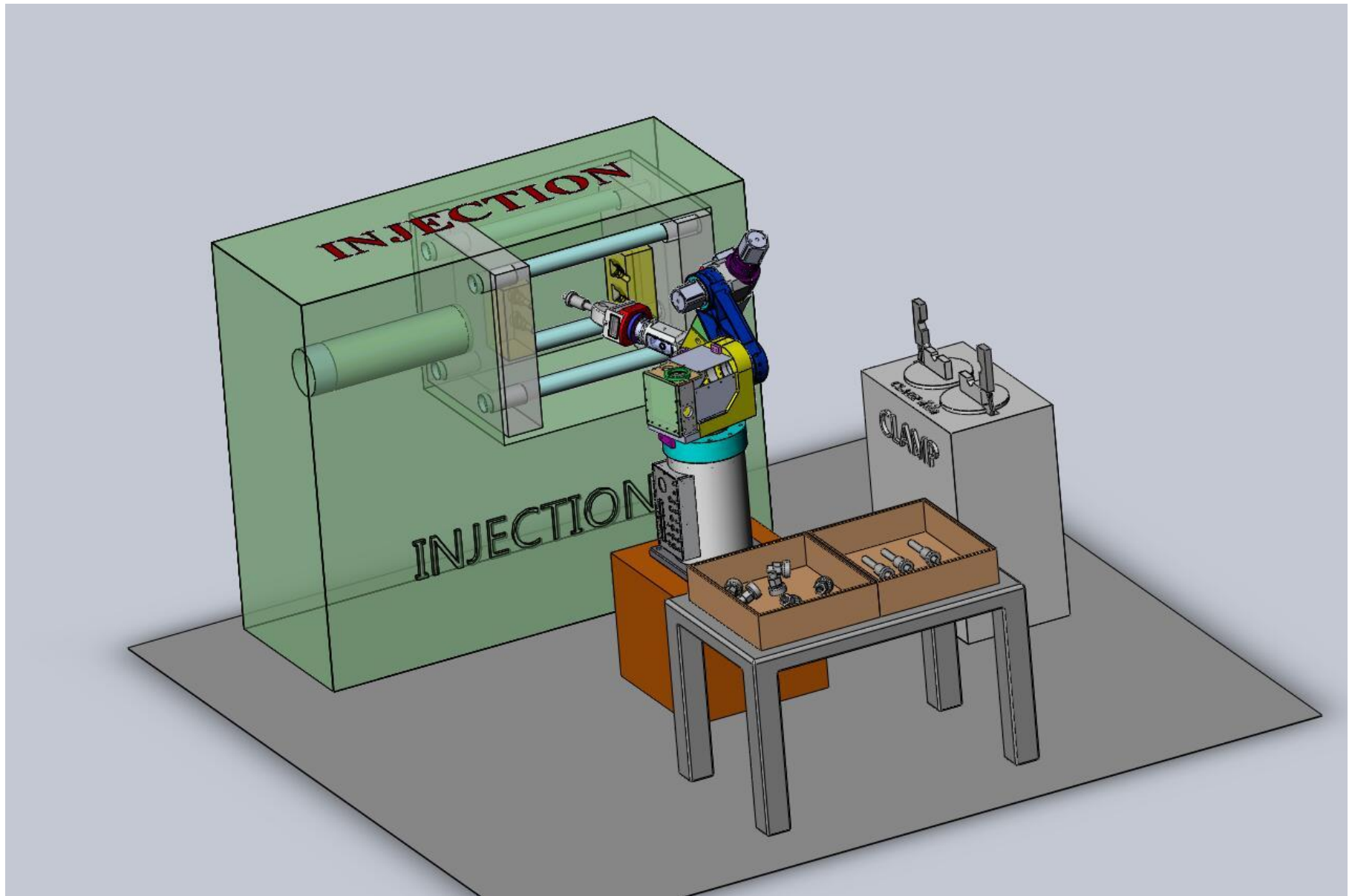


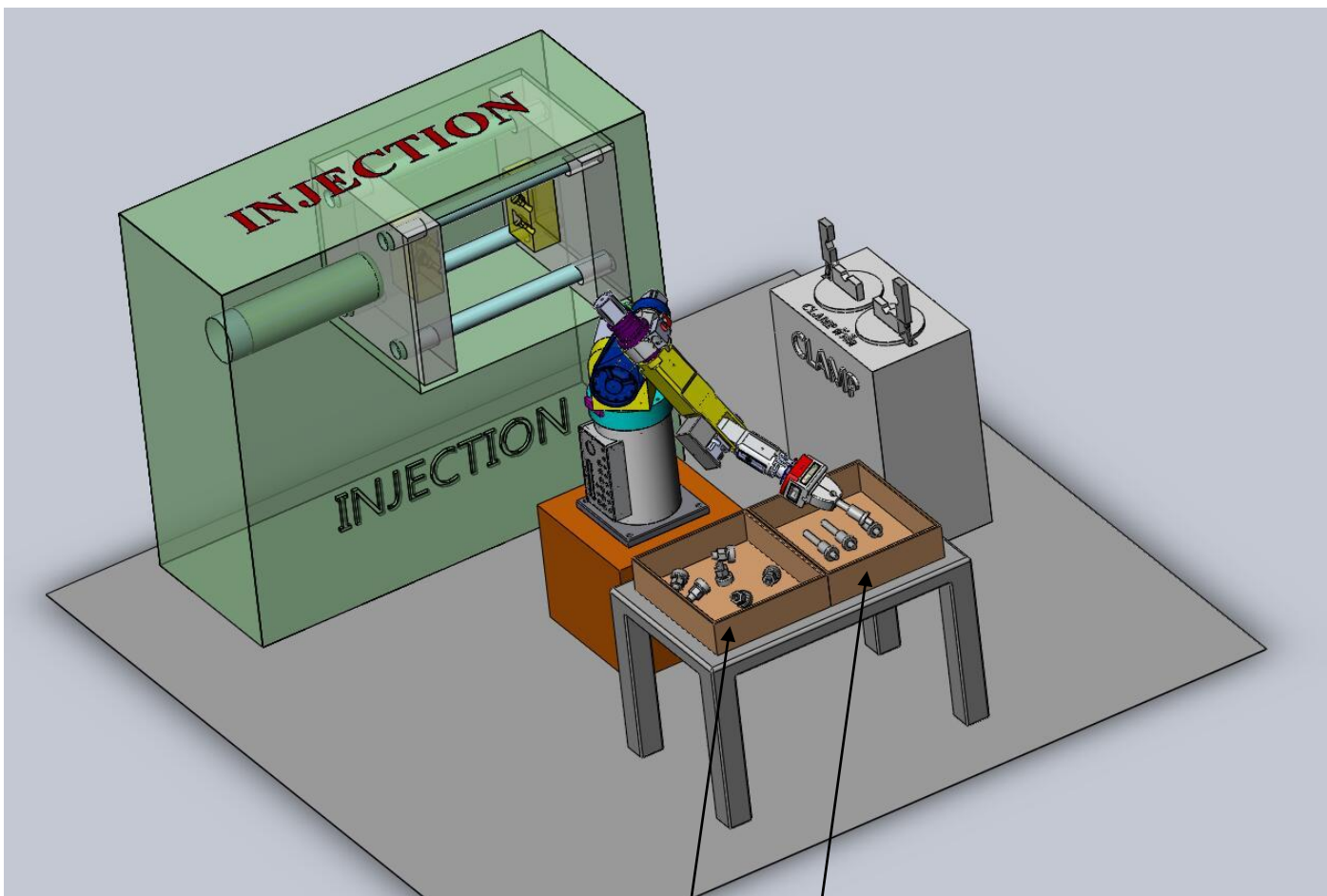
วางข้อต่อพลาสติกลงในตะกร้า











สามารถทำเป็นสายพานลำเลียง Conveyor หรือ Carousel หรือ Magazine ได้